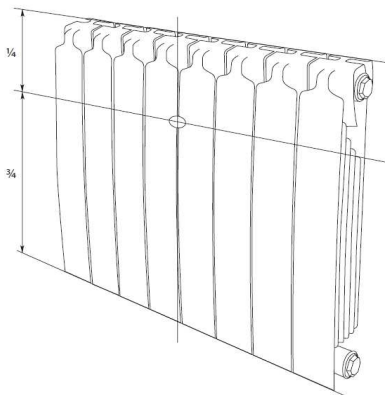


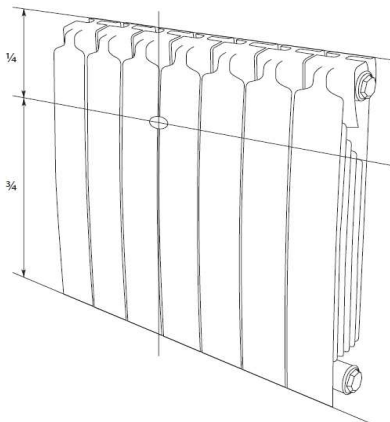
Рекомендации по монтажу распределителей тепла «Пulsар» на биметаллические радиаторы

1. Выбор места монтажа теплового адаптера распределителя тепла Пульсар.

1.2. При четном количестве секций монтаж теплового адаптера производится между средними секциями радиатора на высоте $\frac{3}{4}$ от его нижнего края.



1.2. При нечетном количестве секций монтаж теплового адаптера производится между средней и соседней с ней секцией радиатора со стороны подводки.



2. а) Зафиксировать тепловой адаптер на радиаторе при помощи винтов и гаек М4, входящих в комплект монтажа:



б) Если расстояние между пластинами радиатора не более 2,5 мм, то закрепить тепловой адаптер при помощи саморезов:

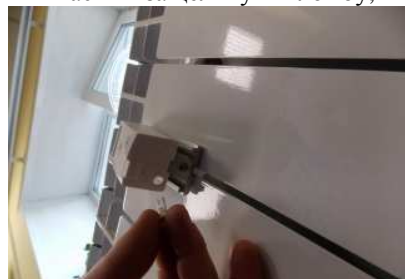


3. Монтаж распределителя тепла Пульсар на биметаллический радиатор.

3.1. Удалить защитную крышку датчика температуры на задней части распределителя.







3.2. Навесить сверху распределитель на тепловой адаптер, нажать на нижнюю часть и защелкнуть пломбу, входящую в комплект поставки.



3.3. Записать в ведомость номер распределителя, номер квартиры и название помещения (номер стояка отопления).

4. Комплект для монтажа распределителя тепловой энергии Пульсар на биметаллический радиатор

	Тепловой адаптер	1 шт.
А) 	Винт М4	2 шт.
А) 	Гайка М4	2 шт.
Б) 	Саморез	2 шт.