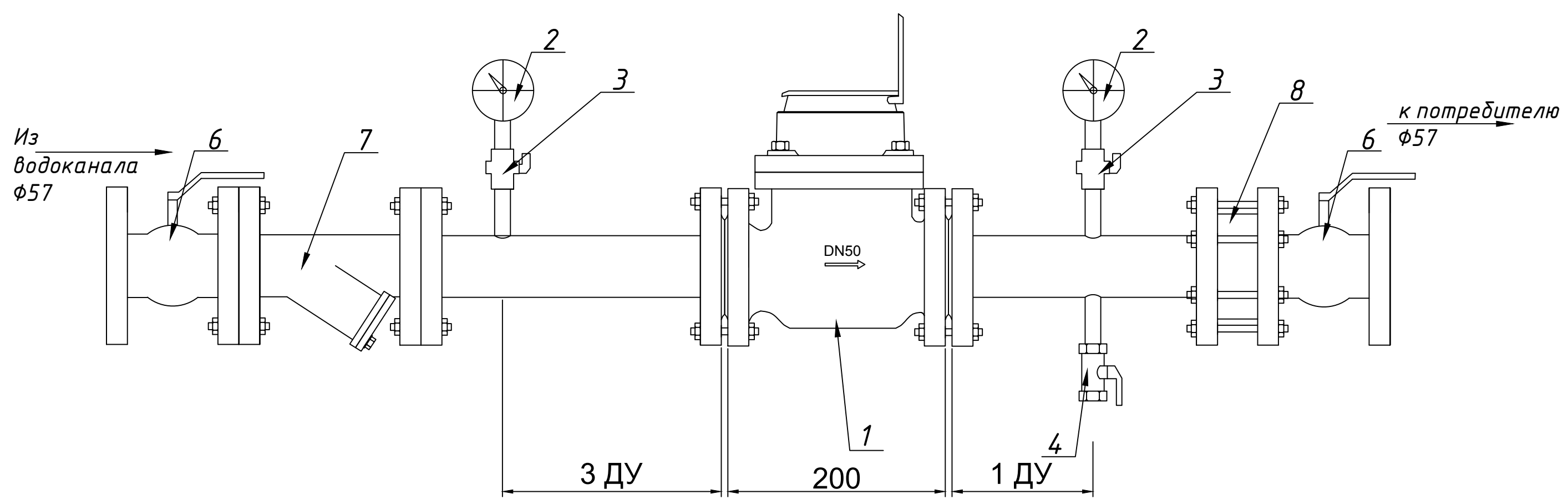


Поз.	Наименование	Тип, марка	Кол-во
1	Водосчетчик турбинный	Пульсар Т(ДУ 50)	1 шт.
2	Манометр показывающий	ДМ 02-100 1,6 МПа	1 шт.
3	Кран шаровый муфтовый со спусником	Ду 15	1 шт.
4	Кран шаровый муфтовый	Ду 15	1 шт.
5	Штуцер с резьбой	Ду 15	2 шт.
6	Кран LD	КШ.Ц.Ф.050.040.02	2 шт.
7	Фильтр сетчатый магнитный ФМФ-80	Ду 50	1 шт.
8	Клапан обратный межфланцевый	Ду 50	1 шт.



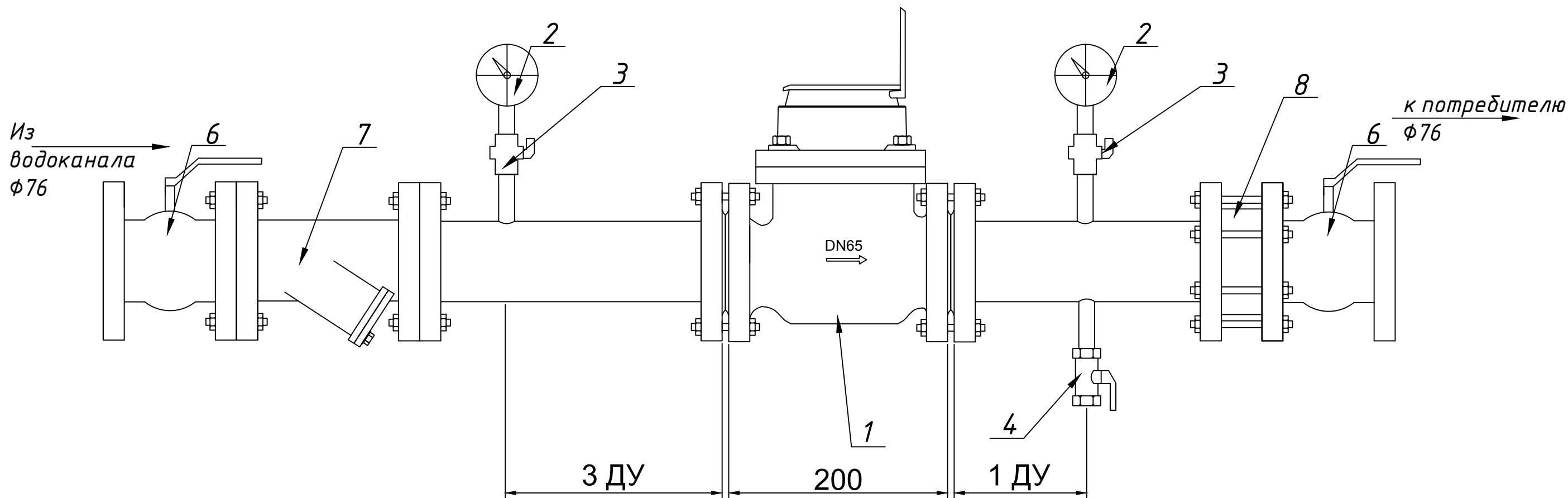
Инв. № подл.	Подпись и дата	Взам. инв. №	Инв. № дубл.	Подп. и дата

Изм.	Лист	№ докум.	Подп.	Дата	<b>Узел учета ВС (Ду 50)</b>	Лист	Масса	Масштаб
Разраб.	Козлов К.М.					1		1:4
Пров.	Соколов					Лист	1	Листов 1
Т.контр	Калинкина					ООО НПП "ТЕПЛОДОХРАН"		
Согл.								
Н.контр	Соловьева							
Утв.	Козлов А.В.							

Копировал

Формат А3

Поз.	Наименование	Тип, марка	Кол-во
1	Водосчетчик турбинный	Пульсар Т(ДУ 65)	1 шт.
2	Манометр показывающий	ДМ 02-100 1,6 МПа	1 шт.
3	Кран шаровый муфтовый со спусником	Ду 15	1 шт.
4	Кран шаровый муфтовый	Ду 15	1 шт.
5	Штуцер с резьбой	Ду 15	2 шт.
6	Кран LD	КШ.Ц.Ф.065.040.02	2 шт.
7	Фильтр сетчатый магнитный ФМФ-80	Ду 65	1 шт.
8	Клапан обратный межфланцевый	Ду 65	1 шт.



Подп. и дата	Инв. № дубл.	Взам. инв. №	Подпись и дата	Инв. № подл.

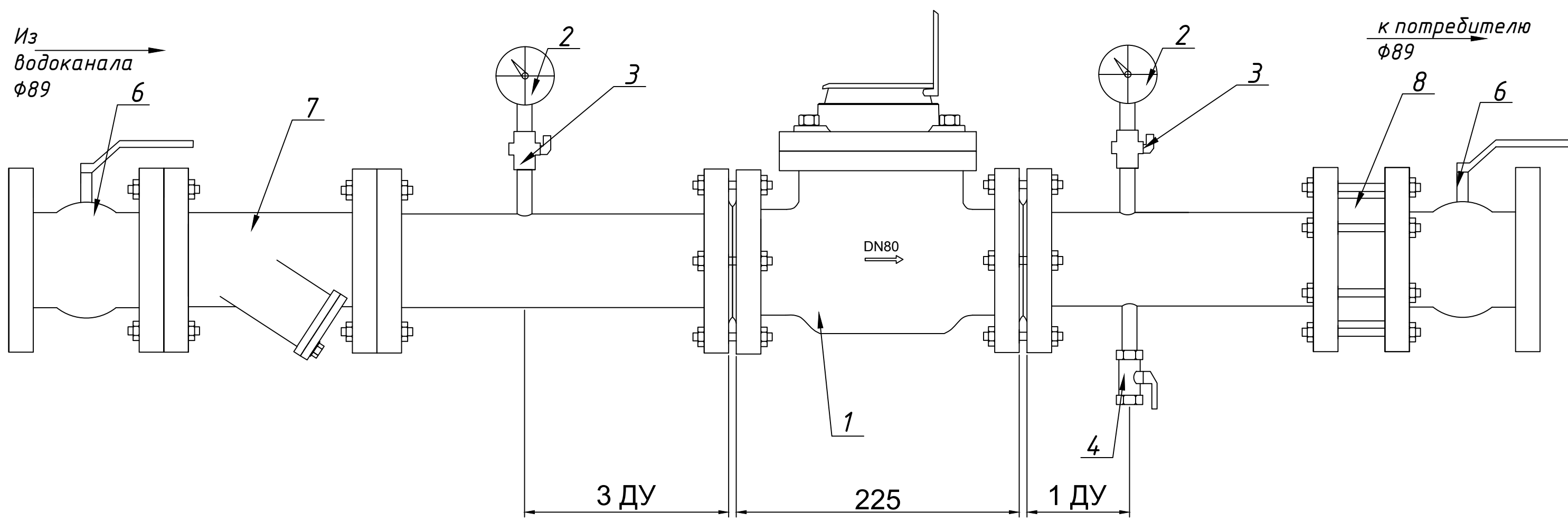
Изм.	Лист	№ докум.	Подп.	Дата
Разраб.	Козлов К.М.			
Пров.	Соколов			
Т.контр.	Калинкина			
Согл.				
Н.контр.	Соловьева			
Утв.	Козлов А.В.			

Узел учета ВС  
(Ду 65)

Лит.	Масса	Масштаб
		1:4
Лист	1	Листов 1

ООО НПП  
"ТЕПЛОДОХРАН"

Поз.	Наименование	Тип, марка	Кол-во
1	Водосчетчик турбинный	Пульсар Т(ДУ 80)	1 шт.
2	Манометр показывающий	ДМ 02-100 1,6 МПа	1 шт.
3	Кран шаровый муфтовый со спусником	Ду 15	1 шт.
4	Кран шаровый муфтовый	Ду 15	1 шт.
5	Штуцер с резьбой	Ду 15	2 шт.
6	Кран LD	КШ.Ц.Ф.080.040.02	2шт.
7	Фильтр сетчатый магнитный ФМФ-80	Ду 80	1 шт.
8	Клапан обратный межфланцевый	Ду 80	1 шт.



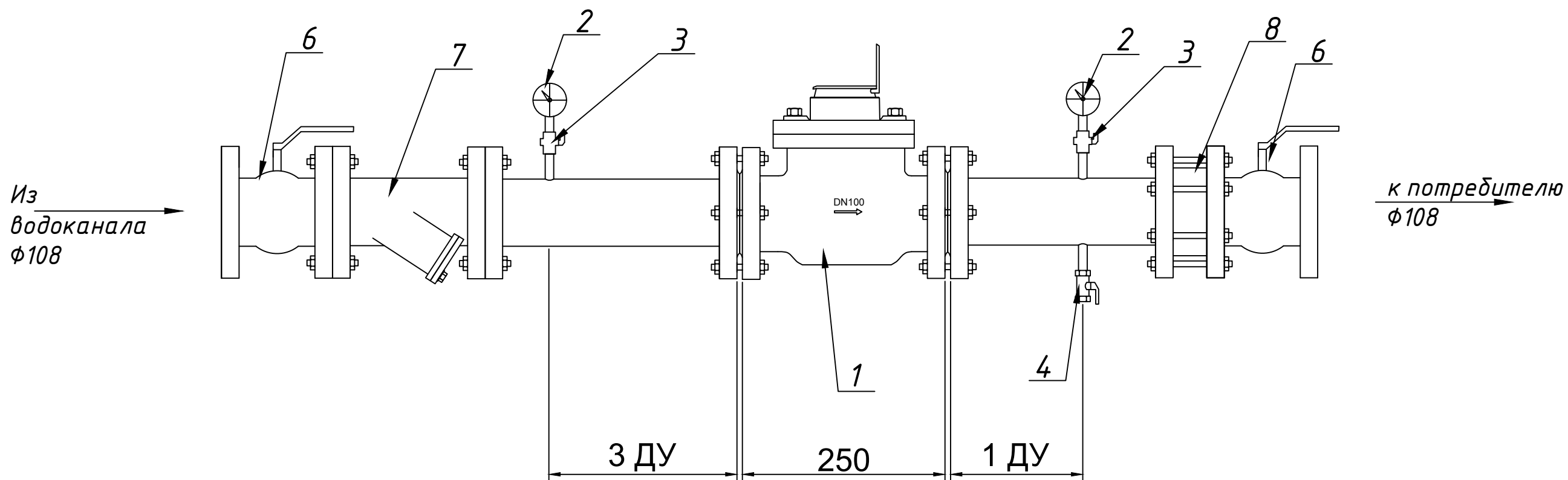
	Подп. и дата
	Инв. № дубл.
	Взам. инв. №
	Подпись и дата
	Инв. № подл.

Изм.	Лист	№ докум.	Подп.	Дата
Разраб.		Козлов К.М.		
Пров.		Соколов		
Т.контр		Калинкина		
Согл.				
Н.контр		Соловьева		
Утв.		Козлов А.В.		

<b>Узел учета ВС (Ду80)</b>			Лист	Масса	Масштаб
					1:4
			Лист 1	Листов 1	
			ООО НПП "ТЕПЛОДОХРАН"		

--

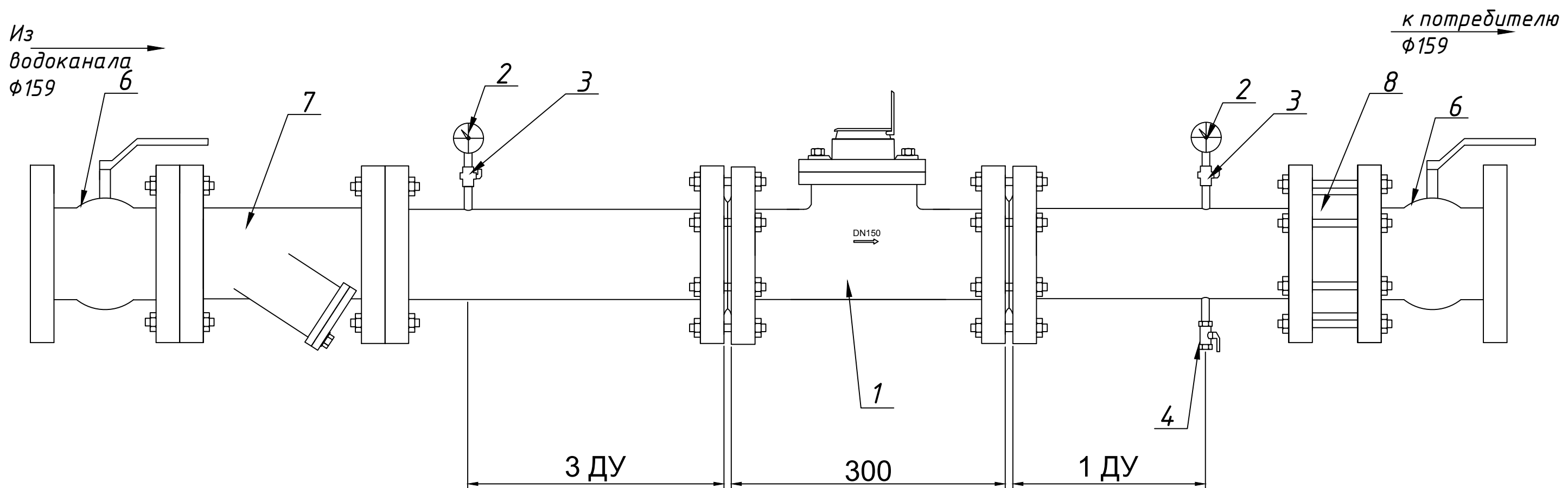
Поз.	Наименование	Тип, марка	Кол-во
1	Водосчетчик турбинный	Пульсар Т(ДУ 100)	1 шт.
2	Манометр показывающий	ДМ 02-100 1,6 МПа	1 шт.
3	Кран шаровый муфтовый со спусником	Ду 15	1 шт.
4	Кран шаровый муфтовый	Ду 15	1 шт.
5	Штуцер с резьбой	Ду 15	2 шт.
6	Кран LD	КШ.Ц.Ф.100.040.02	2шт.
7	Фильтр сетчатый магнитный ФМФ-80	Ду 100	1 шт.
8	Клапан обратный межфланцевый	Ду 100	1 шт.



Инв. № подл.	Подпись и дата	Взам. инв. №	Инв. № дубл.	Подп. и дата

Изм.	Лист	№ докум.	Подп.	Дата	<b>Узел учета ВС (Ду100)</b>	Лист	1	Листов	1	
Разраб.	Козлов К.М.					<b>1:8</b>				
Пров.	Соколов									
Т.контр	Калинкина									
Согл.										
Н.контр	Соловьева									
Утв.	Козлов А.В.									

Поз.	Наименование	Тип, марка	Кол-во
1	Водосчетчик турбинный	Пульсар Т(ДУ 150)	1 шт.
2	Манометр показывающий	ДМ 02-100 1,6 МПа	1 шт.
3	Кран шаровый муфтовый со спусником	Ду 15	1 шт.
4	Кран шаровый муфтовый	Ду 15	1 шт.
5	Штуцер с резьбой	Ду 15	2 шт.
6	Кран LD	КШ.Ц.Ф.150.040.02	2 шт.
7	Фильтр сетчатый магнитный ФМФ-80	Ду 150	1 шт.
8	Клапан обратный межфланцевый	Ду 150	1 шт.



Инв. № подл.	Подпись и дата	Взам. инв. №	Инв. № дубл.	Подп. и дата

Изм.	Лист	№ докум.	Подп.	Дата	<b>Узел учета ВС (Ду150)</b>	Лист	Масса	Масштаб
Разраб.	Козлов К.М.					1		1:8
Пров.	Соколов							
Т.контр	Калинкина					1	Листов	1
Согл.								
Н.контр	Соловьева							
Утв.	Козлов А.В.							
ООО НПП "ТЕПЛОДОХРАН"								