

ВНИМАНИЕ!

монтаж и эксплуатация преобразователей давления ПДТВХ-1-04 должны производиться в соответствии со следующими условиями:

- 1 Монтаж преобразователя необходимо производить в незаполненный участок системы, от вентиля до места установки преобразователя.
- 2 Коммутирующий провод должен быть круглого сечения, диаметром не менее 3 мм и не более 6 мм.
- 3 Производить герметизацию провода, затянув до упора уплотняющую гайку ввода герметизирующего.
- 4 Не использовать посторонние приспособления для крепления коммутирующего провода к узлу соединительному (металлорукав и т.д.).
- 5 Не изменять комплектность узла соединительного и соблюдать правильность его сборки в соответствии с РЭ (обратить внимание на правильность установки резиновых прокладок узла соединительного).
- 6 Не вскрывать преобразователь в случае отказа или при других обстоятельствах, не допускается регулировка «0» и «1».
- 7 Не подавать на преобразователь напряжение питания превышающее 36 В.
- 8 Не подавать в систему с установленным преобразователем предельное давление, превышающее указанное в РЭ на данный вид преобразователей.
- 9 Не устанавливать преобразователь для работы в агрессивных средах.



Научно – производственное предприятие
ТЕПЛОВОДОХРАН

ОКП 42 1281

Система менеджмента качества сертифицирована
ГОСТ Р ИСО 9001-2015
(ISO 9001-2015)



MH02

ПРЕОБРАЗОВАТЕЛИ ДАВЛЕНИЯ ПДТВХ-1-04

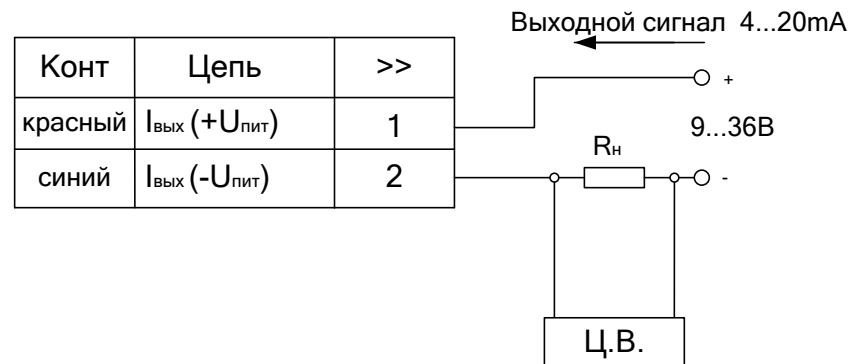
Руководство по эксплуатации
ЮТЛИ.406233.005 РЭ (ред.2)

390027, г.Рязань, ул. Новая, 51в
Тел./факс (4912) 24-02-70
E-mail: info@teplvodokhran.ru
<http://www.teplvodokhran.ru>

СОДЕРЖАНИЕ

Введение	3
1 Описание и работа	3
1.1 Назначение	3
1.2 Характеристики	3
1.3 Состав изделия	4
1.4 Устройство и работа	4
2 Использование по назначению	5
2.1 Эксплуатационные ограничения	5
2.2 Подготовка к работе	5
2.3 Монтаж и демонтаж	5
3 Техническое обслуживание	6
3.1 Общие указания	6
3.2 Меры безопасности	6
3.3 Проверка преобразователя	7
4 Правила хранения и транспортирования	7
5 Гарантийные обязательства	7
6 Свидетельство о приёмке	8
7 Свидетельство о проверке	8
ПРИЛОЖЕНИЕ 1. Схема составления условного обозначения преобразователя	9
ПРИЛОЖЕНИЕ 2. Габаритные и присоединительные размеры	10
ПРИЛОЖЕНИЕ 3. Схема внешних электрических соединений преобразователя	11
ПРИЛОЖЕНИЕ 4 Узел соединительный. Схема подключения внешней цепи.....	11

ПРИЛОЖЕНИЕ 3 СХЕМА ВНЕШНИХ ЭЛЕКТРИЧЕСКИХ СОЕДИНЕНИЙ ПРЕОБРАЗОВАТЕЛЯ



Нормирующий резистор R_n и цифровой вольтметр Ц.В. могут быть заменены миллиамперметром.

ПРИЛОЖЕНИЕ 4 УЗЕЛ СОЕДИНИТЕЛЬНЫЙ. СХЕМА ПОДКЛЮЧЕНИЯ ВНЕШНЕЙ ЦЕПИ

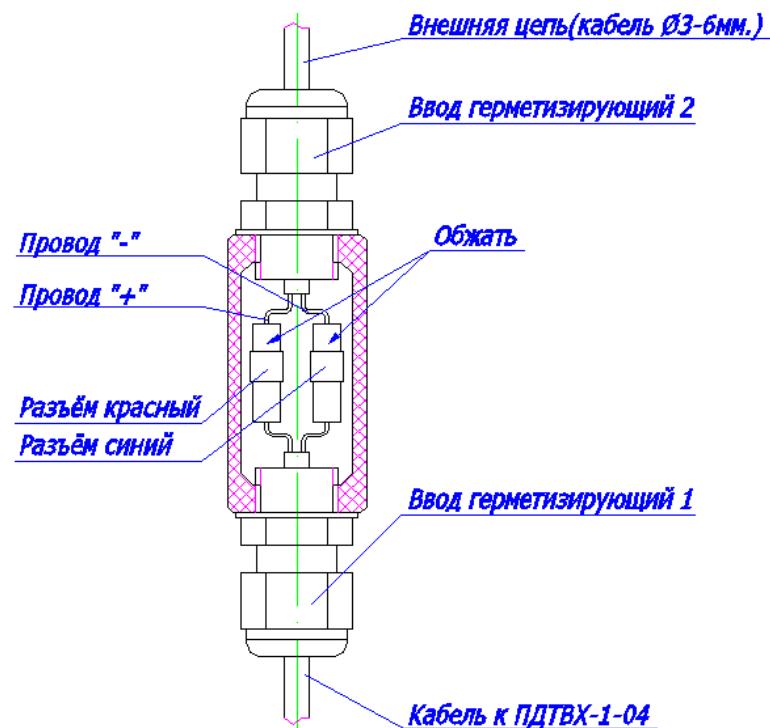


Рис. 2 Узел соединительный

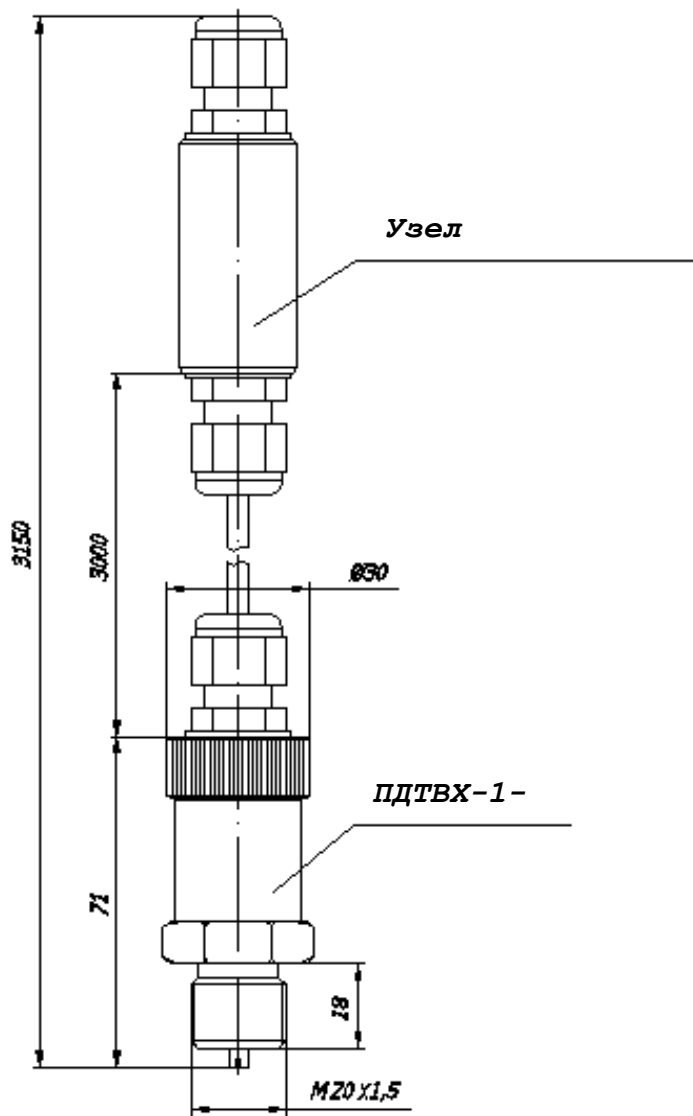


Рис. 1 Преобразователь давления ПДТВХ-1-04

Настоящее «Руководство по эксплуатации» предназначено для персонала, обслуживающего преобразователи давления серии ПДТВХ-1-04 (в дальнейшем – преобразователи).

К обслуживанию преобразователей допускается персонал, аттестованный для работы с сосудами под давлением, электрооборудованием и прошедший инструктаж по технике безопасности.

Руководство по эксплуатации представляет собой эксплуатационный документ, объединённый с паспортом.

1 ОПИСАНИЕ И РАБОТА

1.1 Назначение

Настоящее «Руководство» распространяется на преобразователи давления типа ПДТВХ-1-04 (в дальнейшем – преобразователи). Преобразователи предназначены для измерения давления жидких и газообразных сред, его преобразования в электрический унифицированный аналоговый выходной сигнал постоянного тока с нижним и верхним предельными значениями (4...20) мА, передаваемый по линии электрической связи для дистанционной передачи. По степени защиты от проникновения пыли, посторонних тел и воды преобразователи соответствуют исполнению IP68 по ГОСТ 14254.

Преобразователи используются в комплекте с вторичной регистрирующей и показывающей аппаратурой, регуляторами и другими устройствами автоматики, аппаратурой централизованного контроля и системами управления, работающими от стандартного выходного сигнала постоянного тока в системах автоматического контроля, регулирования и управления технологическими процессами.

Преобразователи относятся к одноканальным, однофункциональным изделиям, являются взаимозаменяемыми изделиями третьего порядка по ГОСТ 12997 и соответствуют требованиям ГОСТ 22520.

Тип преобразователей зарегистрирован в Государственном реестре средств измерений РФ под №43646-10.

Преобразователи соответствуют требованиям ТР ТС 020/2011. Декларация о соответствии: ТС № RU Д-РУ.АЛ32.В.07435 от 19.11.2015г.

Обозначения преобразователя при заказе должно содержать (Приложение 1).

Пример записи обозначения преобразователя, имеющего выходной сигнал 4-20 мА, верхний предел 1,6 МПа, предел основной погрешности 0,5% – «Преобразователь давления ПДТВХ-1-04-4/20-1,6-0,5 ТУ ЮТЛИ.406233.000».

1.2 Характеристики

1.2.1 Верхние пределы измеряемого давления и предельные давления перегрузки (указаны в скобках): 0,1 (0,25); 0,25 (0,625); 0,4 (1,0); 0,6 (1,5); 1,0 (2,5); 1,6 (4,0); 2,5 (6,25); 4 (10,0); 6 (15,0); 10 (17,5); 16 (28,0); 25 (40,0); 40 (70,0); 60 (105,0); 100 (175,0) МПа

При выпуске с предприятия-изготовителя преобразователи настраиваются на верхний предел измеряемого давления, выбираемый в соответствии с заказом. Нижний предел равен нулю.

1.2.2 Зависимость между выходным током и измеряемым давлением определяется выражением:

$$I_p = \frac{P}{P_v} (I_v - I_n) + I_n$$

где I_p – расчетное значение выходного сигнала, мА;

I_v – верхнее предельное значение выходного сигнала, мА;

I_n – нижнее предельное значение выходного сигнала, мА;

P – значение измеряемого давления;

P_v – верхний предел измерения давления.

1.2.3 Электрическое питание преобразователей должно осуществляться от источника постоянного тока напряжением от 9 до 36 В. Пульсация напряжения не должна превышать $\pm 0,5\%$ значения напряжения питания.

1.2.4 Нагрузочное сопротивление для преобразователей с выходным сигналом 4-20 мА не должно превышать значения:

$$R = (U - 9) / 20,$$

где R – верхнее предельное значение нагрузочного сопротивления, кОм;

U – напряжение питания, В.

1.2.5 Потребляемая мощность преобразователя не более 0,8 Вт.

1.2.6 Масса преобразователя не более 0,2 кг.

1.2.7 Пределы допускаемой основной погрешности γ , выраженные в процентах от диапазона измерения или от диапазона изменения выходного сигнала: $\pm 0,2$; $\pm 0,25$; $\pm 0,4$; $\pm 0,5$; $\pm 0,6$; $\pm 1,0$ %.

1.2.8 Дополнительная температурная погрешность преобразователей на каждые 10 °С не превышает, %: ±0,20; ±0,25; ±0,4; ±0,45; ±0,5 соответственно для преобразователей с основной погрешностью ±0,2; ±0,25; ±0,4; ±0,5; ±0,6; ±1,0 %.

1.2.9 Преобразователи герметичны и выдерживают на прочность испытательное давление, в 1,75-2,5 раза, превышающее верхний предел измерений в зависимости от диапазона, в течение 15 минут.

1.2.10 Размах пульсации (удвоенная амплитуда) выходного сигнала не превышает 10 мкА.

1.2.11 Диапазон температур измеряемой среды от минус 40 до плюс 125 °С. В случае превышения температуры измеряемой жидкости значения 125 °С перед преобразователем рекомендуется устанавливать радиатор.

1.2.12 Диапазон температур окружающей среды от минус 40 до плюс 80 °С, при относительной влажности от 30 до 80 %

1.2.13 По степени защиты от проникновения пыли, посторонних тел и воды преобразователи соответствуют исполнению IP68 по ГОСТ 14254.

1.2.14 Изоляция между электрической цепью и корпусом при температуре плюс 23 °С и относительной влажности 80% выдерживает напряжение 500В (действующее значение) в течение 1 мин.

1.2.15 Изоляция между электрической цепью и корпусом при температуре плюс 40 °С и относительной влажности (98±2)% выдерживает напряжение 300В (действующее значение) в течение 1 мин.

1.2.16 Электрическое сопротивление изоляции между электрической цепью и корпусом при температуре 23 °С и относительной влажности 80% не менее 20 МОм.

1.2.17 Электрическое сопротивление изоляции между электрической цепью и корпусом при температуре 35 °С и относительной влажности (98±2)% не менее 0,5 МОм.

1.2.18 На поверхности преобразователей не допускается наличие дефектов, препятствующих их применению.

1.2.19 По устойчивости к механическим воздействиям преобразователи соответствуют группе исполнения F3 по ГОСТ 12997: преобразователи устойчивы к воздействию синусоидальной вибрации с ускорением 49 м/с² в диапазоне частот (10...500) Гц.

1.2.20 Преобразователи устойчивы к воздействию многократных механических ударов с пиковым ударным ускорением 100 м/с² при длительности действия ударного ускорения (2...50) мс.

1.2.21 Характеристики преобразователей не ухудшаются в результате короткого замыкания электрической цепи.

1.2.22 Электрическая емкость преобразователя не более 0,015 мкФ.

1.2.23 Преобразователи в упаковке для транспортирования выдерживают воздействия:

- а) температуры окружающего воздуха от минус 50 до плюс 100 °С;
- б) относительной влажности окружающего воздуха (98±2)% при температуре плюс 40 °С;
- в) ударов, действующих в направлении, обозначенном на таре «Верх» по ГОСТ 14192. Число ударов 1000 ±10;
- г) ударов при свободном падении с высоты 1 м.

1.2.24 Средняя наработка на отказ не более 250000 ч. Критериями отказа являются отсутствие выходного сигнала и выход основной погрешности за пределы, установленные в 1.2.7.

1.2.25 Средний срок службы – 14 лет.

1.2.26 Преобразователи являются восстанавливаемыми изделиями и подлежат ремонту в условиях предприятия-изготовителя.

1.3 Состав изделия

1.3.1 Комплект поставки преобразователя соответствует таблице 1.

Таблица 1

Обозначение документа	Наименование	Количество	Примечание
	Преобразователь	1 шт.	Согласно заказу
	Потребительская тара	1 шт.	
ЮТЛИ.406233.002 РЭ	Руководство по эксплуатации	1 шт.	

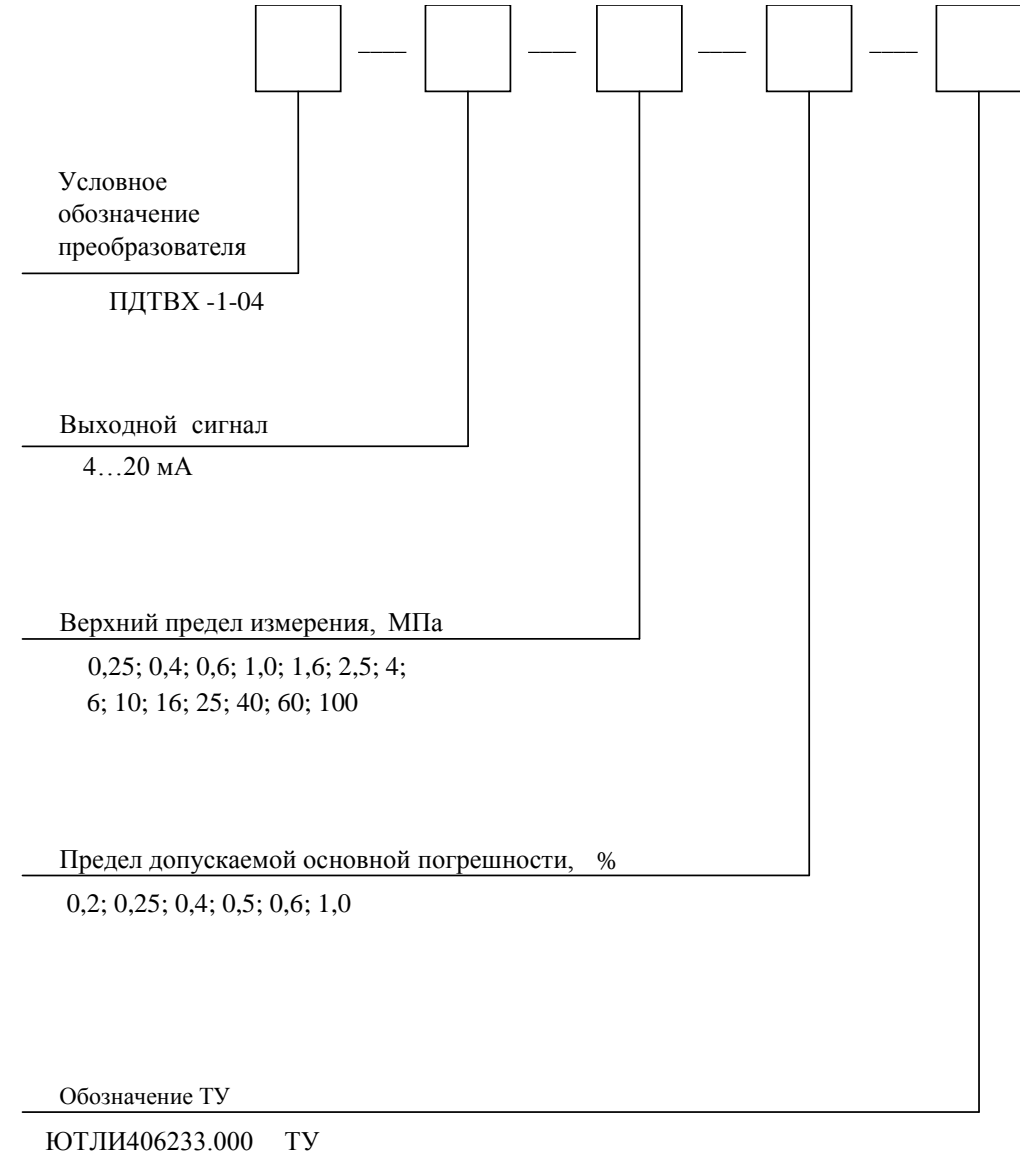
1.4 Устройство и работа

1.4.1 Конструктивно преобразователь выполнен в цилиндрическом корпусе из нержавеющей стали 12Х18Н10Т, на котором закреплена табличка с указанием параметров по Приложению 1.

На одном торце преобразователя расположен штуцер с резьбой М20х1,5-6г и уступом под ключ 27 для присоединения к линии измеряемого давления, на другом – ввод герметизирующий, не позволяющий проникновение влаги внутрь преобразователя. Электрический кабель через ввод напрямую подключён к преобразователю. На другом конце кабеля длиной 3 метра расположен герметичный узел соединительный

ПРИЛОЖЕНИЕ 1

СТРУКТУРА УСЛОВНОГО ОБОЗНАЧЕНИЯ ПРЕОБРАЗОВАТЕЛЯ ПРИ ЗАКАЗАХ



6 СВИДЕТЕЛЬСТВО О ПРИЁМКЕ

Преобразователь давления ПДТВХ-1-04 _____
заводской номер № _____ изготовлен и принят в соответствии с обязательными требованиями государственных стандартов, соответствует техническим условиям ЮТЛИ.406233.000 ТУ и признан годным к эксплуатации.

Штамп ОТК

Дата выпуска _____

7 СВЕДЕНИЯ О ПОВЕРКЕ

Дата поверки	Наименование поверки	Результат поверки (годен/не годен)	Подпись поверителя	Клеймо поверительного органа	Дата очередной поверки
	Первичная до ввода в эксплуатацию	Годен			

для монтажа внешней цепи.

В центре штуцера имеется отверстие для подвода измеряемой среды к тензопреобразователю, герметично встроенному в штуцер. В отверстии установлен гидродинамический клапан для предотвращения разрушительного воздействия гидроудара на чувствительный элемент.

1.4.2 Во входной полости преобразователя расположен чувствительный элемент, на поверхности которого размещена тензочувствительная полупроводниковая схема, состоящая из четырёх кремниевых тензорезисторов, соединённых в мост Уинтстона.

Под воздействием измеряемого давления чувствительный элемент деформируется, что вызывает изменение сопротивления тензорезисторов (разбаланс тензомоста). Изменение сопротивления тензорезисторов преобразуется в электрический сигнал напряжения, пропорциональный измеряемому давлению.

Выходной сигнал тензомоста преобразуется с помощью электронного устройства в аналоговый выходной сигнал преобразователя. В процессе преобразования проводится раздельная термостабилизация нулевого значения и диапазона выходного сигнала, для чего используется термозависимость входного и выходного сопротивлений тензомоста.

2 ИСПОЛЬЗОВАНИЕ ПО НАЗНАЧЕНИЮ

2.1 Эксплуатационные ограничения

2.1.1 Присоединение и отсоединение преобразователей от магистралей, подводящих давление измеряемой среды, должно производиться после закрытия вентиля на линии перед преобразователем и сброса давления в преобразователе до атмосферного.

2.1.2 Не допускается применение преобразователей для измерения давления сред, агрессивных по отношению к материалам, контактирующим с измеряемой средой.

2.1.3 В диапазоне отрицательных температур необходимо исключить:

- накопление и замерзание конденсата в рабочих камерах и внутри соединительных трубопроводов (для газообразных сред);
- замерзание, кристаллизацию среды или выкристаллизовывание из неё отдельных компонентов (для жидких сред).

2.2 Подготовка к работе

2.2.1 При монтаже преобразователей необходимо руководствоваться настоящим РЭ и другими документами, действующими в данной отрасли промышленности. Не допускается совместная прокладка кабелей от искробезопасных цепей барьеров к преобразователям с различными кабелями других технических средств.

Перед включением преобразователя убедитесь в соответствии их установки и монтажа требованиям, указанным в 2.3. настоящего документа.

2.2.2 Подключите питание к преобразователю, преобразователь готов к работе.

2.3 Монтаж и демонтаж

2.3.1 Перед монтажом необходимо осмотреть преобразователи, обратив особое внимание на:

- наличие пломб;
- целостность корпуса.

При монтаже преобразователя необходимо руководствоваться настоящим РЭ, главой ЭШ-13 ПТЭ и ПТБ, ПУЭ.

При выборе места установки необходимо учитывать следующее:

- место установки преобразователя должно обеспечивать удобные условия для обслуживания и демонтажа;
- температура и относительная влажность окружающего воздуха должны соответствовать значениям, указанным в 1.1;
- среда, окружающая преобразователь, не должна содержать примесей, вызывающих коррозию его деталей.

2.3.2 В соединительной линии от места отбора давления к преобразователю следует установить два вентиля или трёхходовой кран для соединения преобразователя с атмосферой. Перед присоединением к преобразователю соединительные линии должны быть тщательно продуты для уменьшения возможности загрязнения камеры измерительного блока преобразователя. Для защиты от гидроударов, возникающих при заполнении трубопроводов, и предотвращения скопления воздуха в местах подсоединения преобразователей к трубопроводу, рекомендуется устанавливать преобразователь под углом вниз.

2.3.3 После окончания монтажа преобразователей проверьте места соединений на герметичность при максимальном рабочем давлении.

2.3.4 Подключение преобразователей производить по 2-х проводной схеме (приложение 3) к узлу соединительному. От узла соединительного к теплосчётчику прокладывается 2-х проводный кабель длиной не более 200 м.

2.3.5 Произведите разборку герметичного узла соединительного (приложение 4). Для этого ослабьте цанговый зажим ввода герметизирующего 1 и открутите ввод герметизирующий 2. Вытащите разъёмы из корпуса узла.

Подготовьте электрический кабель. Кабель должен быть круглого сечения с диаметром 3-6мм. Концы жил кабеля очистить от изоляции на 12-15 мм (очищенные концы жил желателенно облудить). Обожмите провод «+» в красном разъёме до обеспечения электрического контакта. Аналогично поступите с другим проводом, обжав его в синем разъёме.

Разместите разъёмы внутри корпуса узла соединительного. Закрутите ввод 2, обеспечив деформацию резиновой прокладки. Зафиксируйте цанговые зажимы вводов 1 и 2 до упора.

После монтажа преобразователя механические нагрузки на соединяющий кабель и отвод заземления должны быть исключены.

При исполнении схемы внешних соединений (см. Приложение 3), следует учитывать, что:

- заземление любого конца нагрузки допускается только для гальванически разделённых преобразователей;

- при отсутствии гальванического разделения преобразователей с двухпроводной линией связи заземление нагрузки допускается только со стороны подключения источника питания.

2.3.6 Демонтаж преобразователя производить в следующем порядке:

- отключить электропитание;

- при помощи вентиля или трёхходового крана перекрыть соединительную линию между местом отбора давления и преобразователем, снизить давление в преобразователе до атмосферного;

- снять преобразователь.

3 ТЕХНИЧЕСКОЕ ОБСЛУЖИВАНИЕ

3.1 Общие указания

Техническое обслуживание прибора заключается в профилактическом осмотре преобразователя и его подсоединений.

При осмотре необходимо проверить:

- отсутствие обрывов или повреждения изоляции соединительной линии;

- надёжность подключения кабеля;

- отсутствие пыли и грязи на электрических соединениях;

- сохранность маркировки;

- отсутствие вмятин, видимых механических повреждений.

Эксплуатация преобразователей с нарушением указанных требований категорически запрещается.

Осмотр и устранение замеченных недостатков должны производиться при отключенной соединительной электрической линии связи.

Необходимо также следить за тем, чтобы приёмная камера давления измерительного блока не засорилась, все соединения с линиями подвода давления были герметичными, поверхности контактов всегда чистыми, а в случае загрязнения должна своевременно производиться их очистка.

3.2 Меры безопасности

3.2.1 По способу защиты человека от поражения электрическим током преобразователи относятся к классу 01 по ГОСТ 12.2.007.0.

3.2.2 Не допускается эксплуатация преобразователей в системах, рабочее давление которых может превышать соответствующие верхние пределы измерения, указанные в паспорте на преобразователь.

3.2.3 Эксплуатация преобразователей разрешается только при наличии инструкции по технике безопасности, утверждённой руководителем предприятия-потребителя, учитывающей специфику применения преобразователей в конкретном технологическом процессе, и назначении лица, ответственного за их эксплуатацию.

3.3 Проверка преобразователя

3.3.1 Периодической и внеочередной поверкам подлежат преобразователи, используемые в сферах действия Закона РФ «Об обеспечении единства измерений». Преобразователи, используемые вне сфер действия Закона, могут подвергаться калибровке. Межповерочный интервал:

- для преобразователей с погрешностью 0,2-0,4% - 2 года;

- для преобразователей с погрешностью 0,5-1,0% – 4 года.

3.3.2 Преобразователь избыточного давления ПДТВХ-1-04 подлежит поверке по МИ 1997-89 «Преобразователи давления измерительные. Методика поверки».

4 ГАРАНТИЙНЫЕ ОБЯЗАТЕЛЬСТВА

4.1 Изготовитель гарантирует соответствие преобразователей давления ПДТВХ-1-04 требованиям ЮТЛИ.406233.000 ТУ при соблюдении потребителем условий эксплуатации, хранения, транспортировки и монтажа.

4.2 Гарантийный срок равен сроку службы прибора при соблюдении условий эксплуатации.

4.3 При нарушении пломб и условий 4.1 гарантийные обязательства предприятия-изготовителя прекращаются.

4.4 Изготовитель не принимает рекламации, если преобразователи давления вышли из строя по вине потребителя из-за неправильной эксплуатации или при несоблюдении указаний, приведенных в сопроводительной документации.

ВНИМАНИЕ!

Запрещается в течение гарантийного срока эксплуатации разбирать преобразователь, так как это приведёт к разгерметизации датчика и выходу его из строя.

5 ПРАВИЛА ХРАНЕНИЯ И ТРАНСПОРТИРОВАНИЯ

Преобразователи в упаковке предприятия-изготовителя следует транспортировать любым видом транспорта в крытых транспортных средствах на любые расстояния. Во время транспортирования и погрузочно-разгрузочных работ транспортная тара не должна подвергаться резким ударам и прямому воздействию атмосферных осадков и пыли.

Предельные условия хранения и транспортирования:

1) температура окружающего воздуха от минус 25 до плюс 55 °С

2) относительная влажность воздуха не более 95%;

3) атмосферное давление не менее 61,33 кПа (460 мм рт. ст.)

Хранение приборов в упаковке на складах изготовителя и потребителя должно соответствовать условиям хранения "5" по ГОСТ 15150.