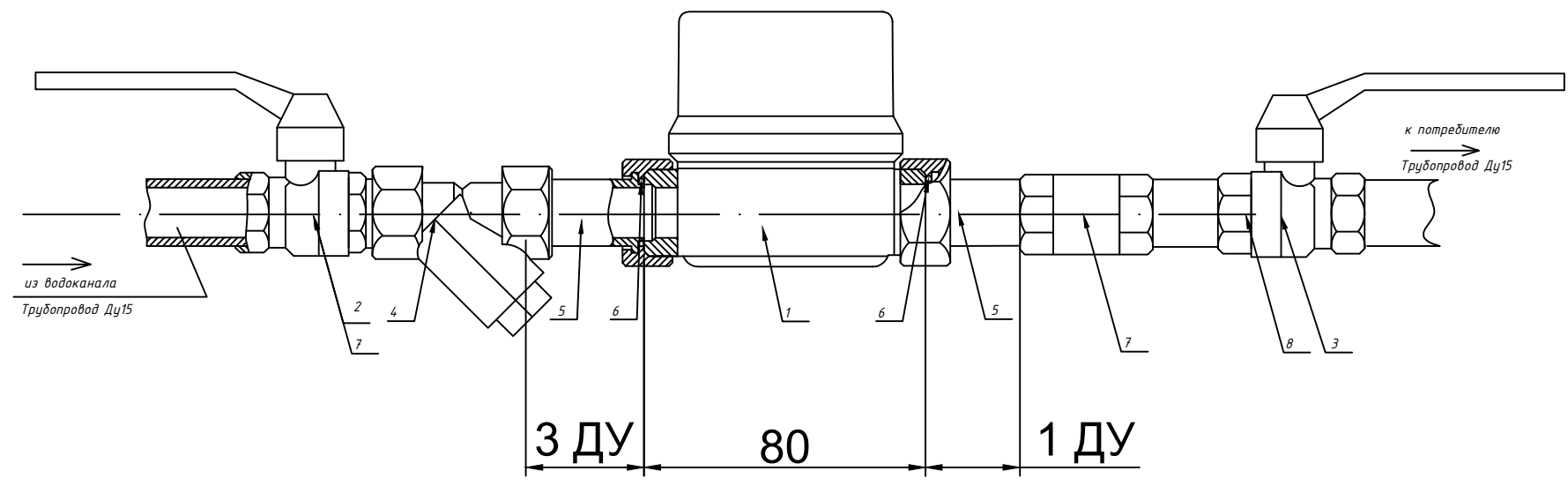


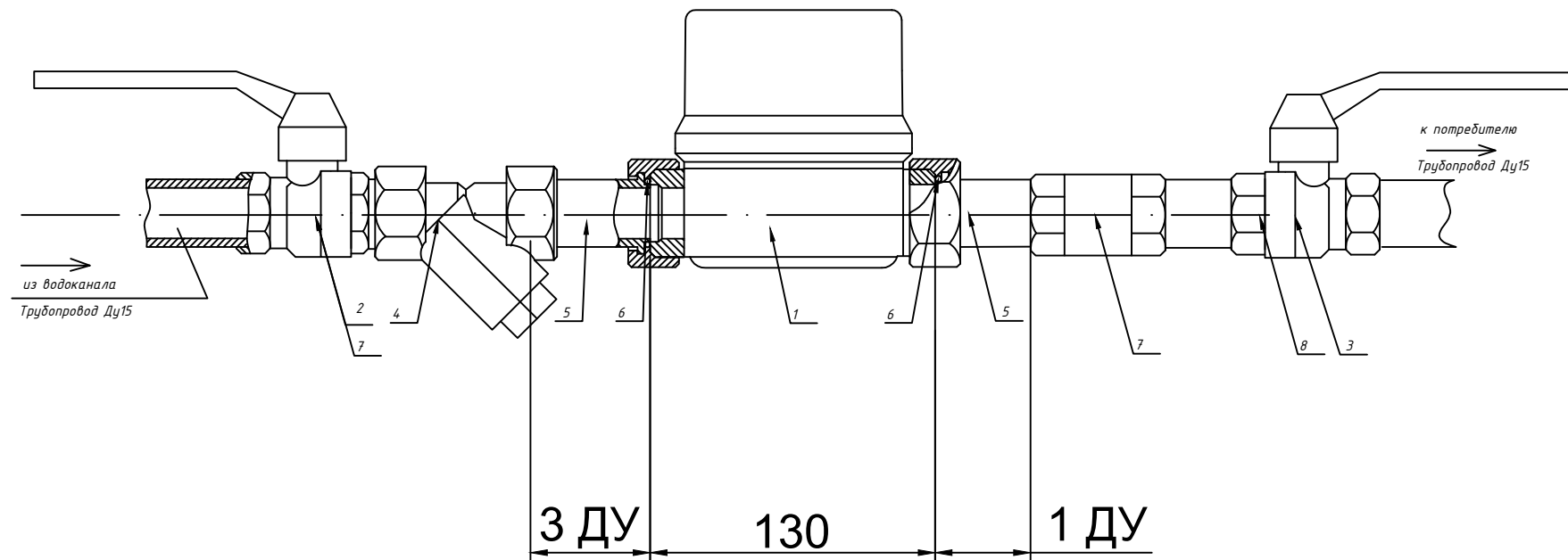
Формат	Зона	Поз.	Обозначение	Наименование	Кол.	Примечание
				Монтажный чертеж		
		1	ЮТЛИ.407223.003 СБ	Счетчик холодной воды "Пульсар"	1	ООО НПП "ТЕПЛОДОХРАН"
		2		Кран шаровой ДУ 15 муфтовый G1/2", F-M	1	покупной
		3		Кран шаровой ДУ 15 муфтовый G1/2", F-F	1	покупной
		4		Фильтр ДУ 15 PN 1,6 иПа	1	покупной
		5		Присоединитель G1/2" ДУ 15	2	покупной
		6		Прокладка	2	В комплекте с присоединителями
		7		Обратный клапан	1	покупной
				<u>Материалы</u>		
		7		Лен. санитарнотехническая		покупная



Инв. № подл.	Подпись и дата
Взам. инв. №	Подп. и дата
Инв. № дубл.	

Изм.	Лист	№ докум.	Подп.	Дата	Узел учета ВС (Ду 15)	Лист	Масса	Масштаб	
Разраб.		Козлов						1:2	
Пров.		Соколов				Лист	1	Листов	1
Т.контр.		Калинкина				ООО НПП "ТЕПЛОДОХРАН"			
Согл.									
Н.контр.		Соловьева							
Утв.		Козлов А.В.							

Формат	Зона	Поз.	Обозначение	Наименование	Кол.	Примечание
				Монтажный чертеж		
		1	ЮТЛИ.407223.000 СБ	Счетчик холодной воды "Пульсар" Ду20	1	ООО НПП "ТЕПЛОДОХРАН"
		2		Кран шаровой Ду 20	1	покупной
				муфтовый G1/2", F-M		
		3		Кран шаровой Ду 20	1	покупной
				муфтовый G1/2", F-F		
		4		Фильтр Ду 20 PN 1,6 иПа	1	покупной
		5		Присоединитель G1/2" Ду 20	2	покупной
		6		Прокладка	2	В комплекте с присоединителями
		7		Обратный клапан	1	покупной
				<u>Материалы</u>		
		8		Лен. санитарно-техническая		покупная



Инв. № подл.	Подпись и дата
Взам. инв. №	Инв. № дубл.
Подпись и дата	Подп. и дата

Изм.	Лист	№ докум.	Подп.	Дата	Узел учета ВС (Ду 20)	Лист	Масса	Масштаб	
Разраб.	Козлов					1		1:2	
Пров.	Соколов								
Т.контр.	Калинкина								
Согл.									
Н.контр.	Соловьева								
Утв.	Козлов А.В.								
						Лист	1	Листов	1
						ООО НПП "ТЕПЛОДОХРАН"			