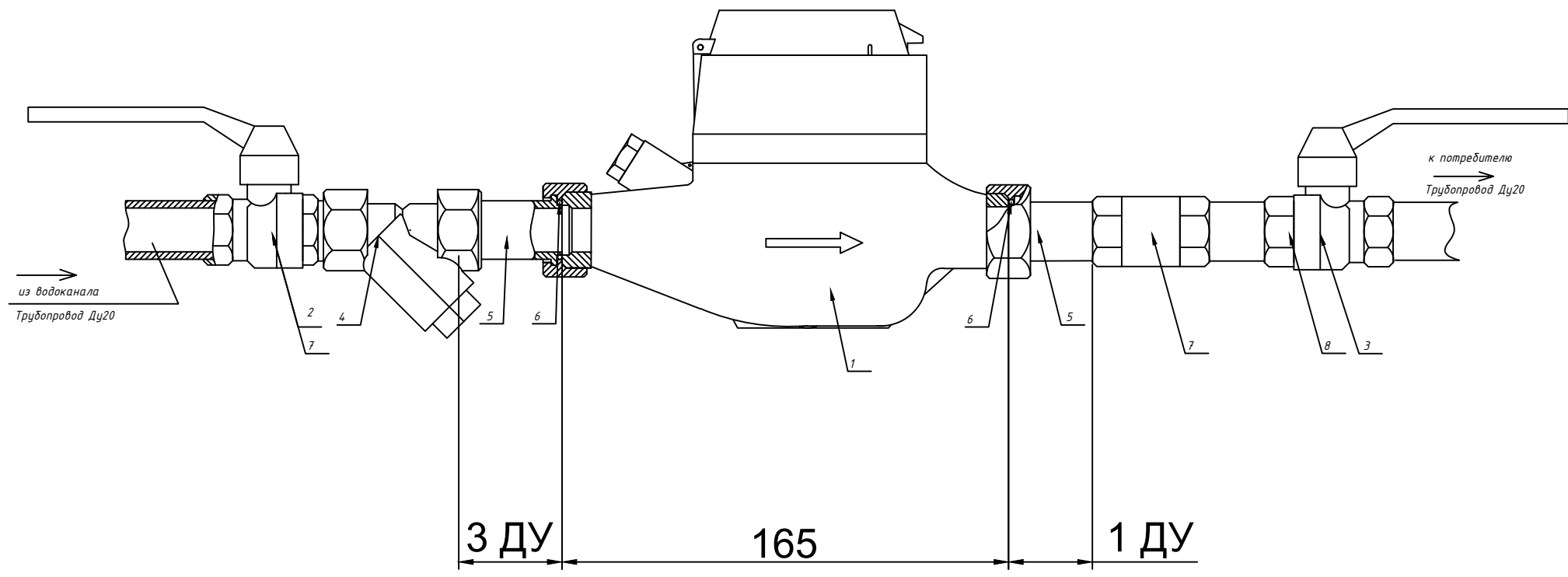


| Формат | Зона | Поз. | Обозначение | Наименование | Кол. | Примечание |
|--------|------|------|-------------|-------------------------------|------|--------------------------------|
| | | | | Монтажный чертеж | | |
| | | 1 | | Счетчик воды "Пульсар М" ДУ15 | 1 | ООО НПП "ТЕПЛОДОХРАН" |
| | | 2 | | Кран шаровой ДУ 15 | 1 | покупной |
| | | | | муфтовый G1/2", F-M | | |
| | | 3 | | Кран шаровой ДУ 15 | 1 | покупной |
| | | | | муфтовый G1/2", F-F | | |
| | | 4 | | Фильтр ДУ 15PN 1,6 иПа | 1 | покупной |
| | | 5 | | Присоединитель G1/2" ДУ 15 | 2 | покупной |
| | | 6 | | Прокладка | 2 | В комплекте с присоединителями |
| | | 7 | | Обратный клапан | 1 | покупной |
| | | | | <u>Материалы</u> | | |
| | | 8 | | Лен. санитарно-техническая | | покупная |



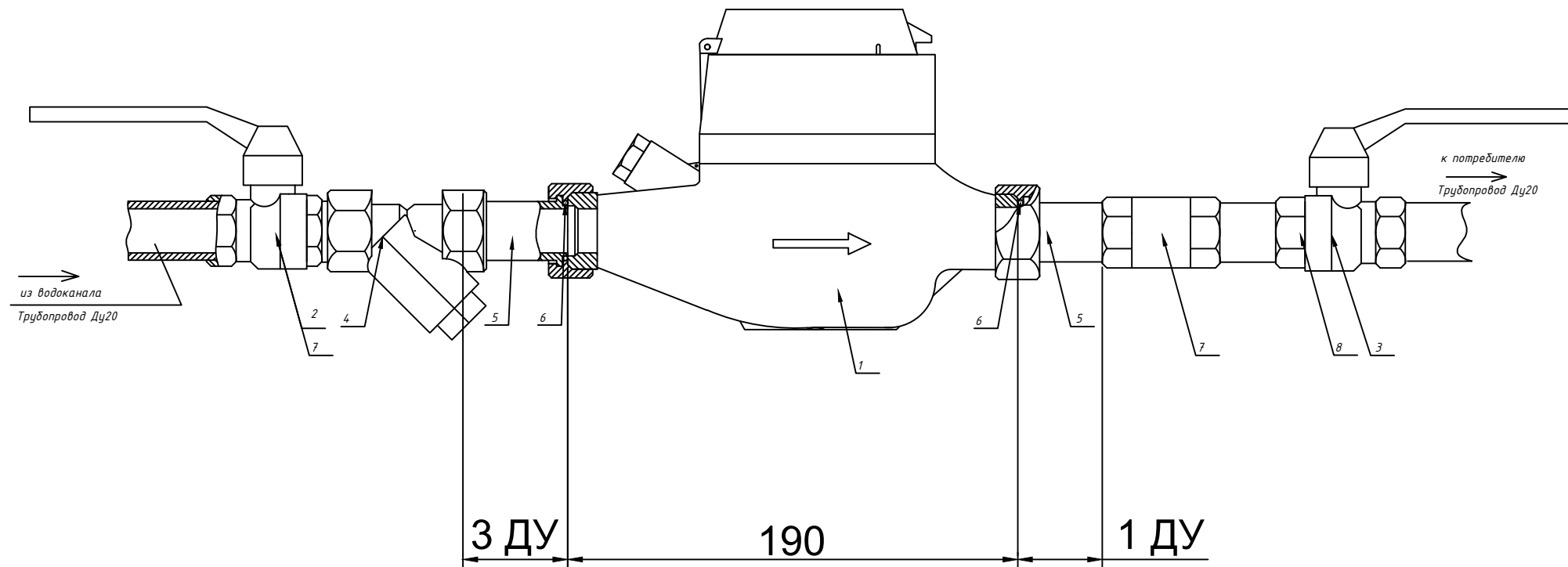
| | |
|----------------|----------------|
| Инв. № подл. | Подпись и дата |
| Взам. инв. № | Инв. № дубл. |
| Подпись и дата | Подп. и дата |

| | | | | | | | | |
|---------|-------------|----------|-------|------|--------------------------|--------------------------|----------|---------|
| Изм. | Лист | № докум. | Подп. | Дата | Узел учета ВС (Ду 15) | Лит. | Масса | Масштаб |
| Разраб. | Козлов | | | | | | | 1:2 |
| Пров. | Соколов | | | | | | | |
| Т.контр | Калинкина | | | | | | | |
| Согл. | | | | | | | | |
| Н.контр | Соловьева | | | | | Лист 1 | Листов 1 | |
| Утв. | Козлов А.В. | | | | | ООО НПП "ТЕПЛОДОХРАН" | | |

Копировал

Формат А3

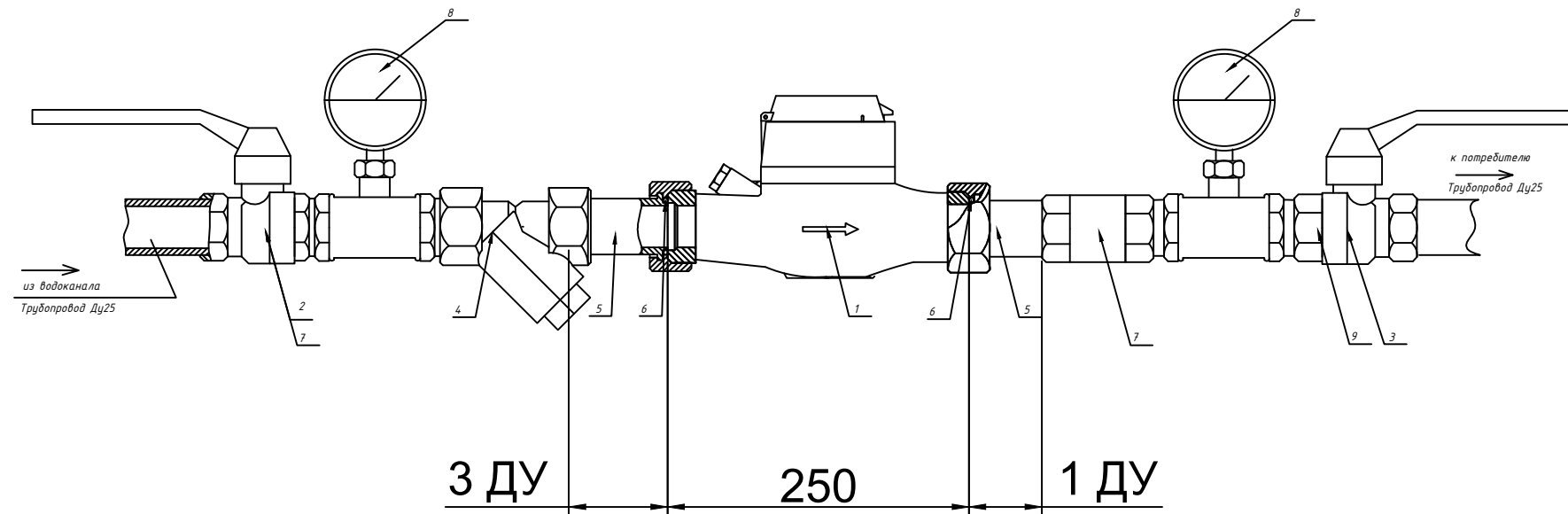
| Формат | Зона | Поз. | Обозначение | Наименование | Кол. | Примечание |
|--------|------|------|-------------|-------------------------------|------|--------------------------------|
| | | | | Монтажный чертеж | | |
| | | 1 | | Счетчик воды "Пульсар М" ДУ20 | 1 | ООО НПП "ТЕПЛОДОХРАН" |
| | | 2 | | Кран шаровой ДУ 20 | 1 | покупной |
| | | | | муфтовый G3/4", F-M | | |
| | | 3 | | Кран шаровой ДУ 20 | 1 | покупной |
| | | | | муфтовый G3/4", F-F | | |
| | | 4 | | Фильтр ДУ 20 PN 1,6 иПа | 1 | покупной |
| | | 5 | | Присоединитель G3/4" ДУ 20 | 2 | покупной |
| | | 6 | | Прокладка | 2 | В комплекте с присоединителями |
| | | 7 | | Обратный клапан | 1 | покупной |
| | | | | <u>Материалы</u> | | |
| | | 8 | | Лен. санитарно-техническая | | покупная |



| | |
|----------------|----------------|
| Инв. № подл. | Подпись и дата |
| Взам. инв. № | Инв. № дубл. |
| Подпись и дата | Подп. и дата |

| | | | | | | | | |
|---------|-------------|----------|-------|------|--------------------------|--------------------------|----------|---------|
| Изм. | Лист | № докум. | Подп. | Дата | Узел учета ВС (Ду 20) | Лит. | Масса | Масштаб |
| Разраб. | Козлов | | | | | | | 1:2 |
| Пров. | Соколов | | | | | | | |
| Т.контр | Калинкина | | | | | | | |
| Согл. | | | | | | | | |
| Н.контр | Соловьева | | | | | Лист 1 | Листов 1 | |
| Утв. | Козлов А.В. | | | | | ООО НПП "ТЕПЛОДОХРАН" | | |

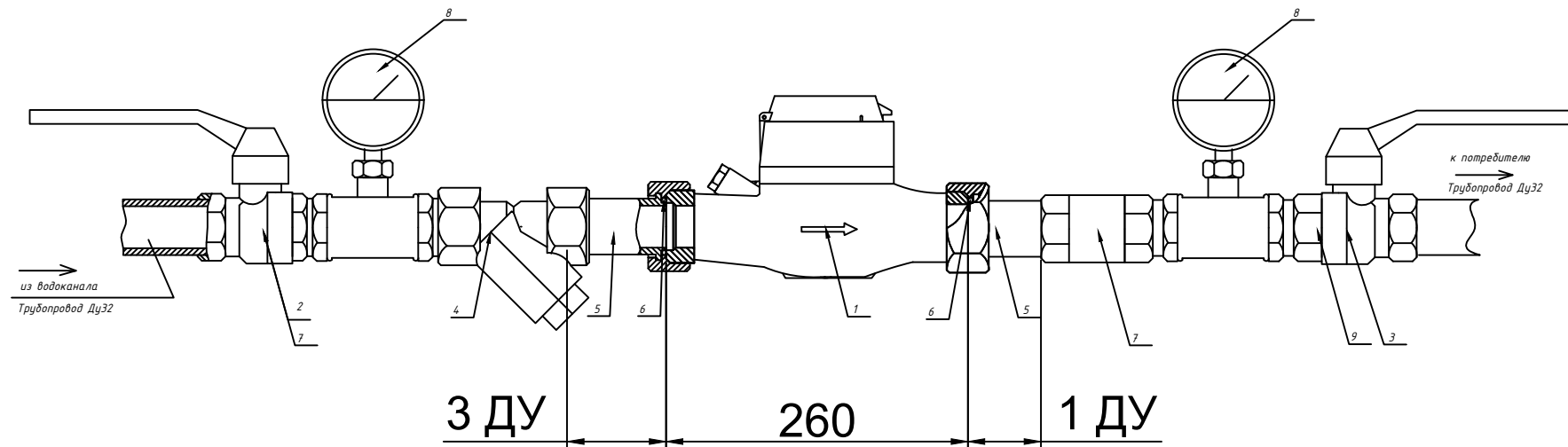
| Формат | Зона | Поз. | Обозначение | Наименование | Кол. | Примечание |
|--------|------|------|-------------|-------------------------------|------|--------------------------------|
| | | | | Монтажный чертеж | | |
| | | 1 | | Счетчик воды "Пульсар М" Ду25 | 1 | ООО НПП "ТЕПЛОДОХРАН" |
| | | 2 | | Кран шаровой Ду 25 | 1 | покупной |
| | | | | муфтовый G1", F-M | | |
| | | 3 | | Кран шаровой Ду 25 | 1 | покупной |
| | | | | муфтовый G1", F-F | | |
| | | 4 | | Фильтр Ду 25PN 1,6 иПа | 1 | покупной |
| | | 5 | | Присоединитель G1" Ду 25 | 2 | покупной |
| | | 6 | | Прокладка | 2 | В комплекте с присоединителями |
| | | 7 | | Обратный клапан | 1 | покупной |
| | | 8 | | Манометр | 2 | покупной |
| | | | | Материалы | | |
| | | 9 | | Лен. санитарнотехническая | | покупная |



| | |
|----------------|----------------|
| Инв. № подл. | Подпись и дата |
| Взам. инв. № | Инв. № дубл. |
| Подпись и дата | Подп. и дата |

| | | | | | | | | |
|---------|-------------|----------|-------|------|--------------------------|--------------------------|-------|---------|
| Изм. | Лист | № докум. | Подп. | Дата | Узел учета ВС (Ду 25) | Лист | Масса | Масштаб |
| Разраб. | Козлов | | | | | 1 | | 1:4 |
| Пров. | Соколов | | | | | 1 | | |
| Т.контр | Калинкина | | | | | 1 | | 1 |
| Согл. | | | | | | | | |
| Н.контр | Соловьева | | | | | | | |
| Утв. | Козлов А.В. | | | | | | | |
| | | | | | | ООО НПП "ТЕПЛОДОХРАН" | | |

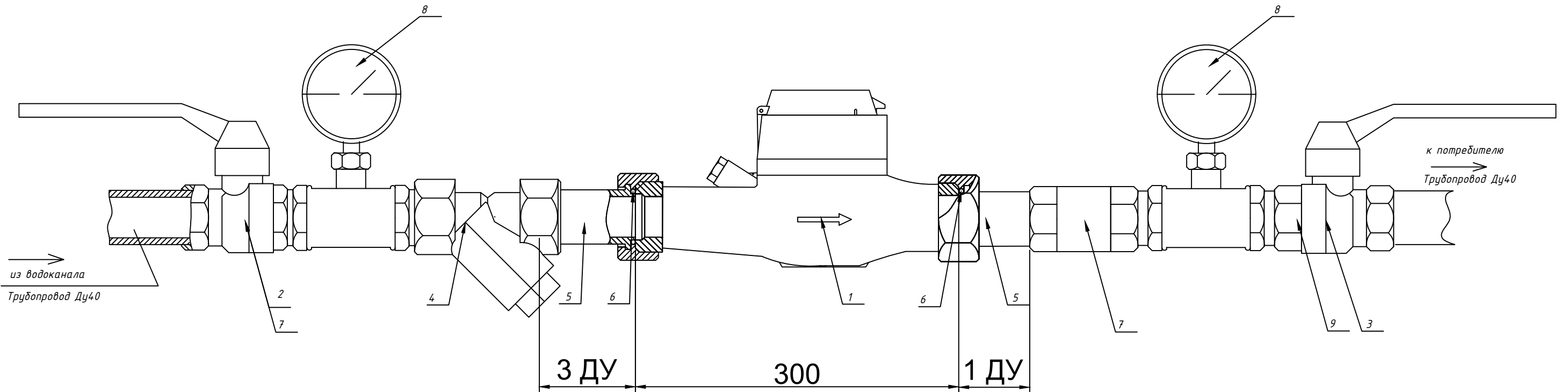
| Формат | Зона | Поз. | Обозначение | Наименование | Кол. | Примечание |
|--------|------|------|-------------|-------------------------------|------|--------------------------------|
| | | | | Монтажный чертеж | | |
| | | 1 | | Счетчик воды "Пульсар М" ДУ32 | 1 | ООО НПП "ТЕПЛОДОХРАН" |
| | | 2 | | Кран шаровой ДУ 32 | 1 | покупной |
| | | | | муфтовый G1 1/4", F-M | | |
| | | 3 | | Кран шаровой ДУ 32 | 1 | покупной |
| | | | | муфтовый G1 1/4", F-F | | |
| | | 4 | | Фильтр ДУ 32PN 1,6 иПа | 1 | покупной |
| | | 5 | | Присоединитель G1 1/4" ДУ 32 | 2 | покупной |
| | | 6 | | Прокладка | 2 | В комплекте с присоединителями |
| | | 7 | | Обратный клапан | 1 | покупной |
| | | 8 | | Манометр | 2 | покупной |
| | | | | <u>Материалы</u> | | |
| | | 9 | | Лен. санитарно-техническая | | покупная |



| | |
|----------------|----------------|
| Инв. № подл. | Подпись и дата |
| Взам. инв. № | Инв. № дубл. |
| Подпись и дата | Подп. и дата |

| | | | | | | | | |
|---------|-------------|----------|-------|------|--------------------------|--------------------------|-------|---------|
| Изм. | Лист | № докум. | Подп. | Дата | Узел учета ВС (Ду 32) | Лит. | Масса | Масштаб |
| Разраб. | Козлов | | | | | | | 1:4 |
| Пров. | Соколов | | | | | | | |
| Т.контр | Калинкина | | | | | Лист | 1 | Листов |
| Согл. | | | | | | | | |
| Н.контр | Соловьева | | | | | | | |
| Утв. | Козлов А.В. | | | | | | | |
| | | | | | | ООО НПП "ТЕПЛОДОХРАН" | | |

| Формат | Зона | Поз. | Обозначение | Наименование | Кол. | Примечание |
|--------|------|------|-------------|-------------------------------|------|--------------------------------|
| | | | | Монтажный чертеж | | |
| | | 1 | | Счетчик воды "Пульсар М" ДУ40 | 1 | ООО НПП "ТЕПЛОДОХРАН" |
| | | 2 | | Кран шаровой ДУ 40 | 1 | покупной |
| | | | | муфтовый G1 1/2", F-M | | |
| | | 3 | | Кран шаровой ДУ 40 | 1 | покупной |
| | | | | муфтовый G1 1/2", F-F | | |
| | | 4 | | Фильтр ДУ 40PN 1,6 иПа | 1 | покупной |
| | | 5 | | Присоединитель G1 1/2" ДУ 40 | 2 | покупной |
| | | 6 | | Прокладка | 2 | В комплекте с присоединителями |
| | | 7 | | Обратный клапан | 1 | покупной |
| | | 8 | | Манометр | 2 | покупной |
| | | | | <u>Материалы</u> | | |
| | | 9 | | Лен. санитарно-техническая | | покупная |



| | |
|----------------|----------------|
| Инв. № подл. | Подпись и дата |
| Взам. инв. № | Инв. № дубл. |
| Подпись и дата | Подп. и дата |

| | | | | | | | | |
|---------|-------------|----------|-------|------|--------------------------|-----------------------|-------|---------|
| Изм. | Лист | № докум. | Подп. | Дата | Узел учета ВС (Ду 40) | Лист | Масса | Масштаб |
| Разраб. | Козлов | | | | | 1 | | 1:4 |
| Пров. | Соколов | | | | | 1 | | |
| Т.контр | Калинкина | | | | | 1 | | |
| Согл. | | | | | | | | |
| Н.контр | Соловьева | | | | | | | |
| Утв. | Козлов А.В. | | | | | | | |
| | | | | | | Лист 1 / листов 1 | | |
| | | | | | | ООО НПП "ТЕПЛОДОХРАН" | | |