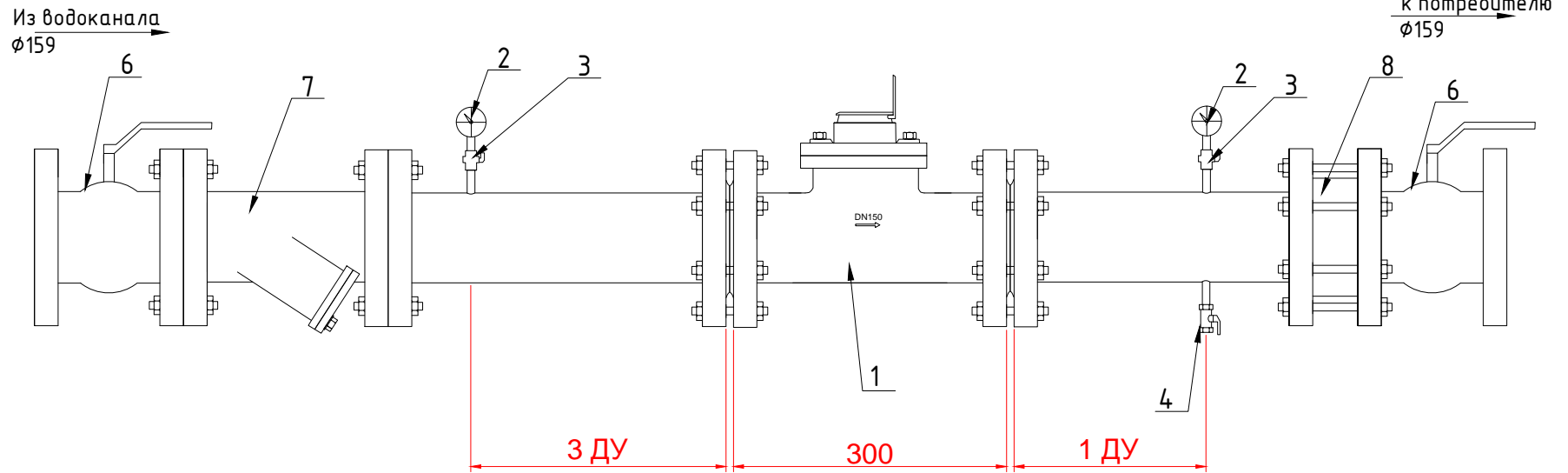


Поз.	Наименование	Тип, марка	Кол-во
1	Водосчетчик турбинный	Пульсар Т(Ду 150)	1 шт.
2	Манометр показывающий	ДМ 02-100 1,6 МПа	1 шт.
3	Кран шаровый муфтовый со спускником	Ду 15	1 шт.
4	Кран шаровый муфтовый	Ду 15	1 шт.
5	Штуцер с резьбой	Ду 15	2 шт.
6	Кран LD	КШ.Ц.Ф.150.040.02	2шт.
7	Фильтр сетчатый магнитный ФМФ-80	Ду 150	1 шт.
8	Клапан обратный межфланцевый	Ду 150	1 шт.



Инв. № подл.	Подпись и дата
Взам. инв. №	Инв. № дубл.
Подпись и дата	Подп. и дата

Изм./лист	№ докум.	Подп.	Дата
Разраб.	Козлов К.М.		
Проб.	Соколов		
Т.контр.	Калинкина		
Созл.			
Н.контр.	Соловьева		
Утв.	Козлов А.В.		

Узел учета ВС (Ду150)	Лист	Масса	Масштаб
	1		1:8
	Лист	1/Листов	1
ООО НПП "ТЕПЛОДОХРАН"			

Копировал

Формат А3