

## 10 СВЕДЕНИЯ О ПРИЕМКЕ

Счетчик воды одноструйный «Пульсар» Ду \_\_\_\_\_ заводской номер \_\_\_\_\_, соответствует требованиям технических условий ЮТЛИ.407223.003 ТУ и признан годным к эксплуатации.

Импульсный выход

ОТК \_\_\_\_\_ Дата выпуска \_\_\_\_\_

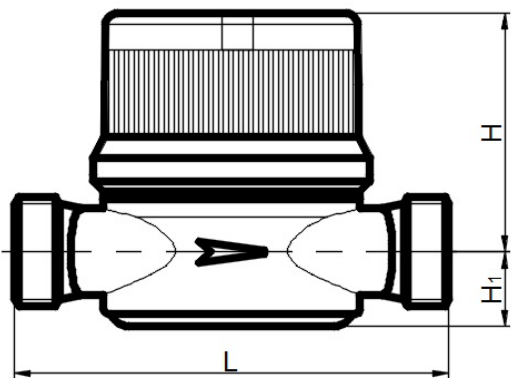
## 11 СВЕДЕНИЯ О ПОВЕРКЕ

Счетчик воды одноструйный «Пульсар» прошёл поверку в соответствии с таблицей:

Дата поверки	Наименование поверки	Результат поверки (годен/не годен)	Подпись поверителя	Клеймо поверительного органа	Дата очередной поверки
	Первичная до ввода в эксплуатацию	Годен			

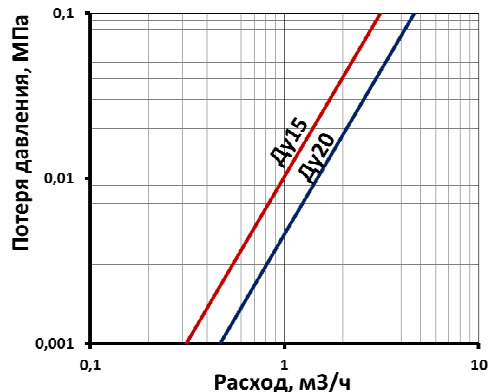
### ПРИЛОЖЕНИЕ 1

Габаритные и присоединительные размеры счетчика воды одноструйного «ПУЛЬСАР»

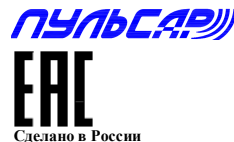


### ПРИЛОЖЕНИЕ 2

Диаграмма потери давления



$Q_n$			1,5	1,5	2,5
Монтажная длина	мм	80	110	130	
	Резьба счётчика воды	3/4"	3/4"	1"	
Резьба присоед. частей		1/2"	1/2"	3/4"	
Длина	L	мм	80	110	130
	Высота не более	H	мм	61	61
H <sub>1</sub>		мм	17,5	17,5	20
Масса не более	кг	0,45	0,5	0,6	



ООО НПП «ТЕПЛОДОХРАН»

Счетчики воды одноструйные «Пульсар»

Руководство по эксплуатации (паспорт)

ЮТЛИ.407223.003-01 РЭ (ред.9)

Государственный реестр № 63458-16



Настоящее руководство по эксплуатации представляет собой эксплуатационный документ, объединённый с паспортом.

## 1 НАЗНАЧЕНИЕ

1.1 Счетчики воды одноструйные «Пульсар» предназначены для измерения объема горячей и холодной питьевой воды по СанПиН 2.1.4.1074-01 и сетевой воды, протекающей по трубопроводу при температуре от плюс 5 °С до плюс 90 °С и рабочем давлении в водопроводной сети не более 1,6 МПа (16 кгс/см<sup>2</sup>).

1.2 Счётчики соответствуют метрологическому классу В по ГОСТ Р 50193.1 при установке на горизонтальных трубопроводах индикаторным устройством вверх и классу А – на наклонных и вертикальных трубопроводах.

1.3 Счетчики воды одноструйные «Пульсар» могут дополнительно комплектоваться импульсным выходом.

Счетчики соответствуют требованиям ТР ТС 020/2011. Декларация о соответствии: ТС № RU Д-RU.АЯ46.В.79161 от 14.07.2015 г, принята ООО НПП «ТЕПЛОДОХРАН» (390027, г. Рязань, ул. Новая, д. 51В, литера Ж, неж.пом. Н2).

## 2 ТЕХНИЧЕСКИЕ И МЕТРОЛОГИЧЕСКИЕ ХАРАКТЕРИСТИКИ

2.1 Основные параметры счётчиков приведены в табл. 1.

Таблица 1

Наименование основных технических характеристик	Диаметр условного прохода, мм			
	15		20	
1 Метрологический класс по ГОСТ Р 50193.1	Кл. А	Кл. В	Кл. А	Кл. В
2 Расход воды, м <sup>3</sup> /ч				
Наименьший, $Q_{min}$	0,06	0,03	0,10	0,05
Переходный, $Q_t$	0,15	0,12	0,25	0,20
Номинальный, $Q_n$	1,5	1,5	2,5	2,5
Наибольший, $Q_{max}$	3,0	3,0	5,0	5,0
Порог чувствительности, не более	0,03	0,015	0,05	0,025

Примечания:

1 Наибольший расход  $Q_{max}$  это расход, при котором потеря давления не превышает 0,1 МПа (1,0 кгс/см<sup>2</sup>) и счетчик может работать не более 1 ч в сутки.

2 Номинальный расход  $Q_n$  это расход, равный 0,5  $Q_{max}$ , при котором счетчик может работать непрерывно в течение длительного времени.

3 Переходный расход  $Q_t$  это расход, при котором счетчик имеет погрешность  $\pm 2\%$ , а ниже которого  $\pm 5\%$ .

4 Наименьший расход  $Q_{min}$  это расход, при котором счетчик имеет погрешность  $\pm 5\%$  и ниже которого погрешность не нормируется.

5 Порог чувствительности - это расход, при котором крыльчатка приходит в непрерывное вращение.

2.2 Предел допускаемой основной погрешности счётчиков при выпуске из производства и при ремонте не превышает:

в диапазоне  $Q_{min}$  до  $Q_t$  -  $\pm 5\%$ ;

в диапазоне  $Q_t$  до  $Q_{max}$  -  $\pm 2\%$ .

2.3 Защита от воздействия внешнего магнитного поля есть

2.4 Средний срок службы счётчика, лет 12

2.5 Максимальное напряжение для герконового датчика, В 50

2.6 Максимальный ток для герконового датчика, мА 50

2.7 Минимальная длительность импульса герконового датчика, мс 100

2.8 Вес импульса герконового датчика, л/имп 10

### 3 СОСТАВ ИЗДЕЛИЯ

Комплект поставки счетчика определяется при заказе из состава, указанного в таблице 2.

Таблица 2

N	Наименование	Количество
1	Счетчик воды одноструйный «ПУЛЬСАР»	1 шт.
2	Комплект присоединительный (встроенный обратный клапан по заказу)	1 шт.
3	Руководство по эксплуатации, совмещенное с паспортом	1 шт.

### 4 УСТРОЙСТВО И ПРИНЦИП РАБОТЫ

Счетчик состоит из двух законченных конструкций (проливной части и счетного механизма), соединенных между собой пластмассовым кольцом с пломбой. Габаритные и присоединительные размеры приведены в приложении.

Принцип работы счетчика состоит в подсчете числа оборотов крыльчатки, вращающейся под действием протекающей воды.

Вращение крыльчатки передается на магнитную муфту индикаторного устройства посредством магнитной связи через стенку и через масштабирующий редуктор обеспечивает отсчет показаний счетчика.

Количество протекающей воды в м<sup>3</sup> соответствует показаниям чёрного сектора счётного механизма.

Для дистанционной передачи показаний в гнездо крышки счетчика устанавливается дополнительный импульсный датчик, фиксирующий каждый оборот стрелки индикаторного устройства. Установка дополнительных датчиков не оказывает влияние на метрологические параметры счетчика.

### 5 РАЗМЕЩЕНИЕ, МОНТАЖ И ПОДГОТОВКА К РАБОТЕ

5.1 Перед монтажом необходимо выполнить следующие требования:

- извлечь счетчик из упаковки непосредственно перед его монтажом и проверить комплектность по настоящему паспорту;
- произвести внешний осмотр и убедиться в целостности корпуса и счетного механизма счетчика;
- перед установкой счетчика трубопровод необходимо промыть, чтобы удалить из него окалину, песок и другие твердые частицы.

Прямые участки трубопровода обеспечиваются использованием комплекта присоединителей.

5.2 При монтаже счетчиков необходимо соблюдать следующие условия:

- направление стрелки на корпусе счетчика должно совпадать с направлением потока воды в трубопроводе;
- присоединительные штуцеры соединить с трубопроводом, установить прокладки между расходомером и штуцерами, затянуть накидные гайки с моментом не более 40 Н·м (4 кгс·м) (для контроля момента затяжки гайки применять динамометрический ключ по ГОСТ 33530);
- установить счетчик в трубопроводе без натягов, сжатий и перекосов;
- установить счетчик так, чтобы он был всегда заполнен водой;
- счетчик может устанавливаться на горизонтальном, наклонном и вертикальном трубопроводе (устанавливать счетчик на горизонтальном трубопроводе шкалой вниз не допускается);
- присоединение к трубопроводам с диаметром большим или меньшим диаметра присоединительного штуцера, осуществляется конусными промежуточными переходниками, установленными вне зоны прямолинейных участков.

! После установки счетчика проведение сварочных работ на трубопроводе не допускается.

5.3 Перед вводом счетчика в эксплуатацию проводят следующие операции:

- после монтажа счетчика воду подавать в магистраль медленно при открытых в ней воздушных клапанах для предотвращения разрушения счетчика под действием захваченной водой воздуха (ГОСТ Р 50193.2);

- проверить герметичность выполненных соединений;
- соединения должны выдерживать давление 1,6 МПа.

!: Во вновь вводимую водопроводную систему (дом-новостройка), после капитального ремонта или замены некоторой части труб счетчик можно устанавливать только после пуска

системы в эксплуатацию и тщательной ее промывки. На период ремонта водопроводной сети счетчики рекомендуется демонтировать и временно заменить соответствующей проставкой.

5.4 На случай ремонта или замены счетчика перед прямым участком трубы до счетчика и после него ставятся вентили или шаровые краны. При установке счетчиков в квартирах жилых зданий вентили или шаровые краны после счетчиков допускается не устанавливать.

5.5 Для предотвращения попадания твердых частиц или окалины перед прямым участком до счетчика необходимо устанавливать фильтр.

### 6 ТЕХНИЧЕСКОЕ ОБСЛУЖИВАНИЕ

Техническое обслуживание должно проводиться лицами, изучившими настоящее руководство по эксплуатации.

6.1 Наружные поверхности счетчика необходимо содержать в чистоте.

6.2 Периодически проводить внешний осмотр счетчика, проверяя наличие утечек воды в местах соединения штуцеров с корпусом счетчика и штуцеров с трубопроводом. При появлении течи необходимо вызвать представителя организации, с которой заключен договор на обслуживание счетчика.

6.3 При загрязнении защитного стекла индикаторного устройства его следует протереть сначала влажной, а затем сухой полотняной салфеткой.

### 7 МЕТОДЫ И СРЕДСТВА ПОВЕРКИ

7.1 Счетчик воды одноструйный «Пульсар» подлежит обязательной поверке, согласно ЮТЛИ.407223.003 МП.

7.2 Периодичность поверки (межповерочный интервал) для счетчиков воды одноструйных «Пульсар» – 6 лет.

7.3 При проведении периодической поверки счетчика в настоящем паспорте должна быть сделана соответствующая запись в таблице п.11.

### 8 ПРАВИЛА ХРАНЕНИЯ И ТРАНСПОРТИРОВАНИЯ

Счетчик в упаковке предприятия-изготовителя следует транспортировать любым видом транспорта в крытых транспортных средствах на любые расстояния. Во время транспортирования и погрузочно-разгрузочных работ транспортная тара не должна подвергаться резким ударам и прямому воздействию атмосферных осадков и пыли.

Предельные условия хранения и транспортирования:

- 1) температура окружающего воздуха от минус 25 до плюс 55 °С
- 2) относительная влажность воздуха не более 95%;
- 3) атмосферное давление не менее 61,33 кПа (460 мм рт. ст.)

Хранение счетчиков в упаковке на складах изготовителя и потребителя должно соответствовать условиям хранения "3" по ГОСТ 15150.

### 9 ГАРАНТИЙНЫЕ ОБЯЗАТЕЛЬСТВА

9.1 Изготовитель гарантирует соответствие счетчика «Пульсар» требованиям ЮТЛИ.407223.003 ТУ при использовании по назначению в соответствии с техническими характеристиками, соблюдении условий хранения, транспортирования, монтажа.

9.2 Гарантийный срок эксплуатации счетчика – 6 лет при соблюдении условий п.9.1.

9.3 В гарантийный ремонт принимаются счетчики полностью укомплектованные и с настоящим руководством.

9.4 По вопросам, связанным с качеством счётчика, обращаться на предприятие-изготовитель:

Россия, 390027, г. Рязань, ул. Новая, 51В, литера Ж, неж.пом.Н2

т./ф. (4912) 24-02-70

e-mail: [info@pulsarm.ru](mailto:info@pulsarm.ru) <http://www.pulsarm.ru>