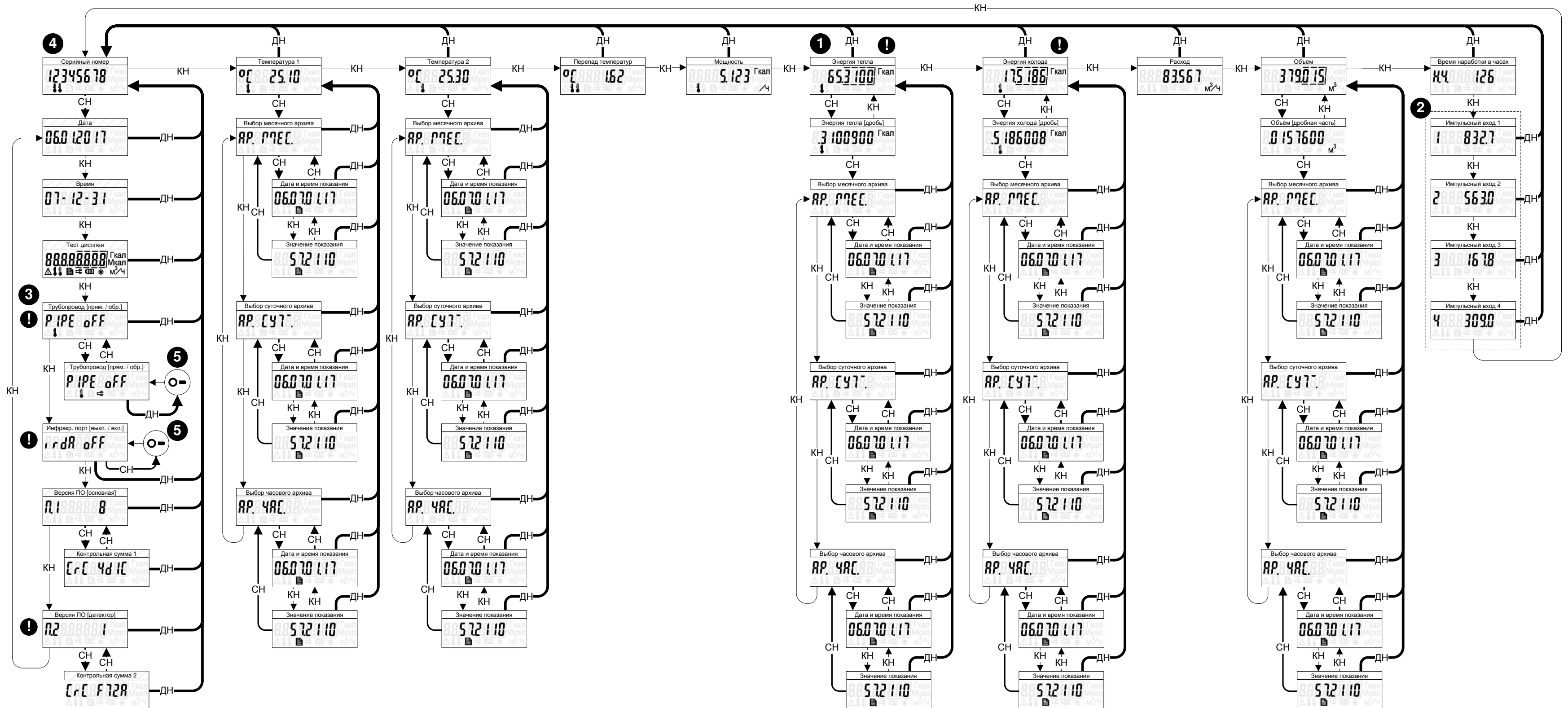


# Теплосчетчик «Пulsар» Структура меню



**1** при бездействии кнопки в течении 60 сек происходит автоматический переход к пункту энергии

**2** штрихом выделены пункты объемов по импульсным входам, присутствуют только в модификациях с 4 импульсными входами

**3** - установить в подающий трубопровод  
 - установка в обратный трубопровод  
**on** - есть возможность переключения подающий/обратный  
**off** - нет возможности переключения подающий/обратный

**4** - счетчик тепла  
 - счетчик холода  
 - комбинированный счетчик тепла/холода

**5** переключение соответствующего состояния

**!** Может отсутствовать в зависимости от модификации прибора

—КН→ короткое нажатие на кнопку длительностью не более 0,7 сек

—СН→ среднее нажатие на кнопку длительностью от 0.7 до 2,5 сек

—ДН→ длинное нажатие на кнопку длительностью более 2.5 сек