

Перв. примен.

Справ. №

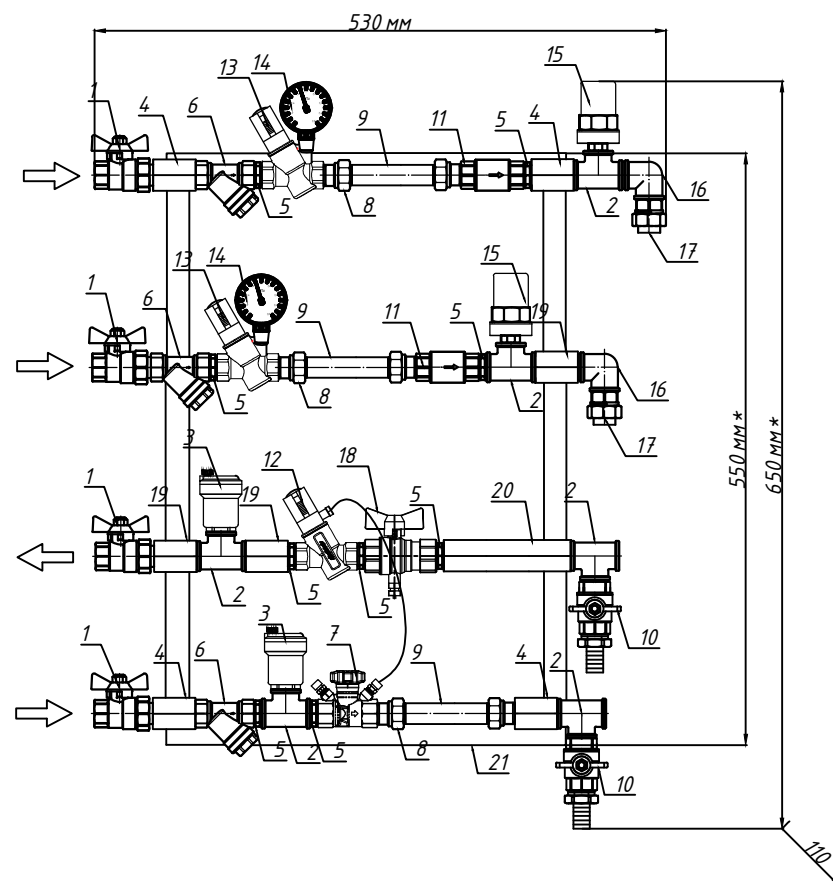
Подп. и дата

Инв. № дубл.

Взам. инв. №

Подп. и дата

Инв. № подл.



Комбинированная квартирная станция "Пульсар"		
№	Наименование	Количество
1	Кран шаровой с полусгоном; бабочка; В/Н; Ду 15; Ру 25	4
2	Тройник резьбовой ВВВ Ду 15	6
3	Воздухоотводчик; автоматический; Ду 15	2
4	Удлинитель никелированный; Ду 15; L=30	4
5	Ниппель Ду 15; Ру 16	5
6	Фильтр сетчатый; Ду 15; Ру 20	3
7	Клапан балансировочный ручной Ду 15 «Пульсар Компакт» с ниппелями	1
8	Установочный присоединительный комплект Ду-15	3
9	Вставка для монтажа и поверки теплосчетчика 15 L-110 (пластик)	3
10	Кран шаровой дренажный; Н/Штуцер; Ду 15; Ру 10	2
11	Обратный клапан с пластиковым сердечником; Ду 15	2
12	Регулятор перепада давления «Пульсар РПД»; Ду 15; импульсная трубка в комплекте, корпус А	1
13	Регулятор давления под манометр; радиальный; Ду 15	2
14	Манометр радиальный до 16 бар	2
15	Компенсатор гидроударов; Ду 15	2
16	Угольник В/Н; Ду 15	2
17	Американка прямая; Ду 15; Ру 25	2
18	Кран шаровой для монтажа термодатчика Ду 15	1
19	Удлинитель никелированный; Ду 15; L=50	3
20	Удлинитель никелированный; Ду 15; L=100	1
21	Рама для модели квартирной станции	1

* Указаны максимальные габаритные размеры.

При сборке узлов могут использоваться дополнительные комплектующие, не отраженные в спецификации.
Возможное исполнение отводов: сварка / термосверление.

Уплотнение резьбовых соединений - анаэробный герметик.
Максимальная рабочая температура 105 °С.
Максимальное рабочее давления 10 бар.
Испытательное давление 16 бар.
Узлы имеют паспорт и сертификат.

Согласовано _____ Дата _____

Печать

				ООО НПП "ТЕПЛОДОХРАН"				
				www.pulsarm.ru				
Изм.	Лист	№ докум.	Подп.	Дата	Чертеж общего вида	Лит.	Масса	Масштаб
Разраб.	Соломин							
Пров.	Павлов							
Т.контр.						Лист	Листов 1	
Н.контр.								
Утв.								