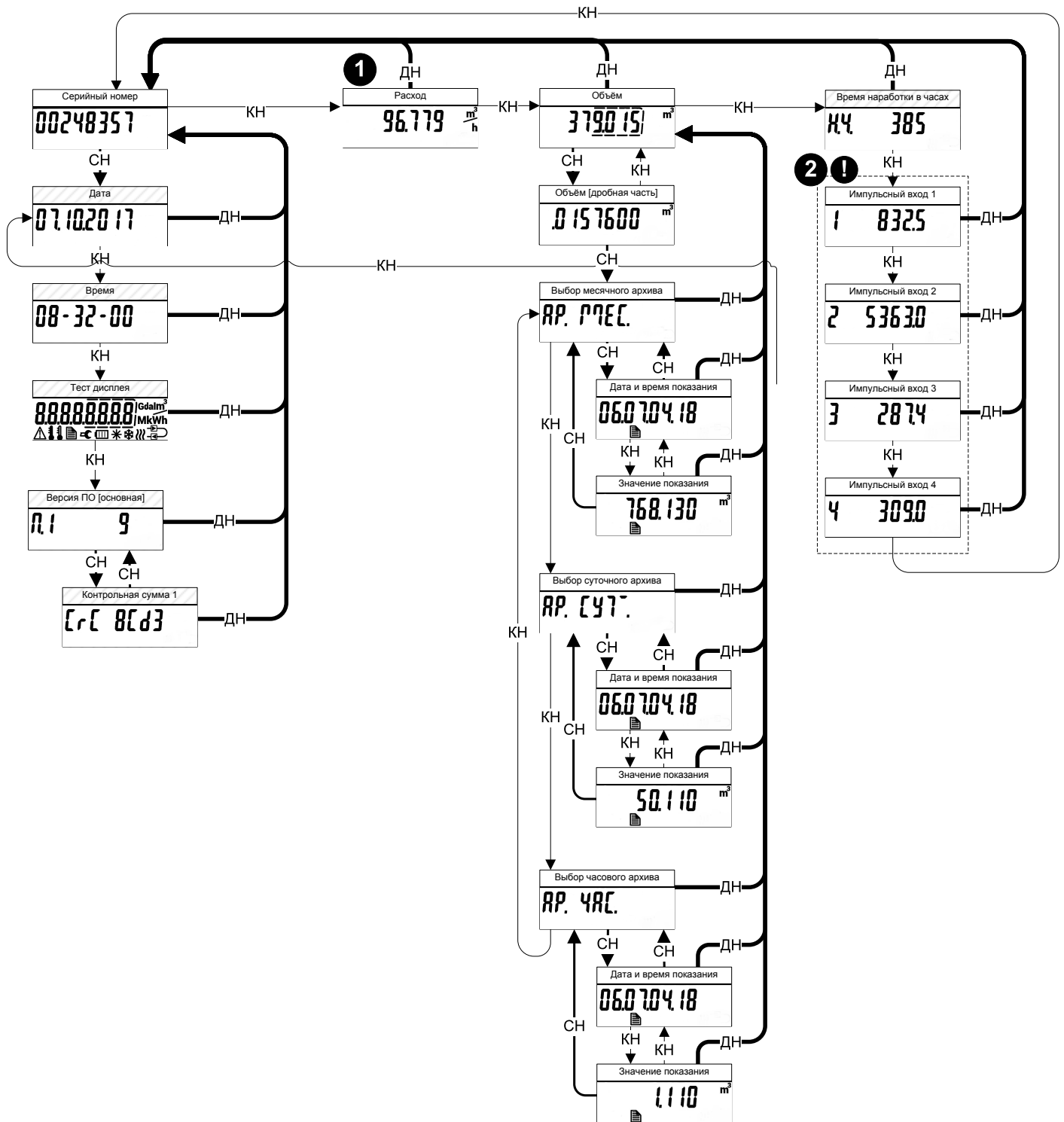


# Приложение Г

## Структура меню (ред. 4.2)

### Счетчик воды ультразвуковой «Пульсар»



**1** при бездействии кнопки в течении 60 сек происходит автоматический переход к пункту расход

**2** штрихом выделены пункты объемов по импульсным входам, присутствуют только в модификациях с 4 импульсными входами

**!** может отсутствовать в зависимости от модификации прибора

—КН→ короткое нажатие на кнопку длительностью не более 0,7 сек

—СН→ среднее нажатие на кнопку длительностью от 0.7 до 2,5 сек

—ДН→ длинное нажатие на кнопку длительностью более 2.5 сек