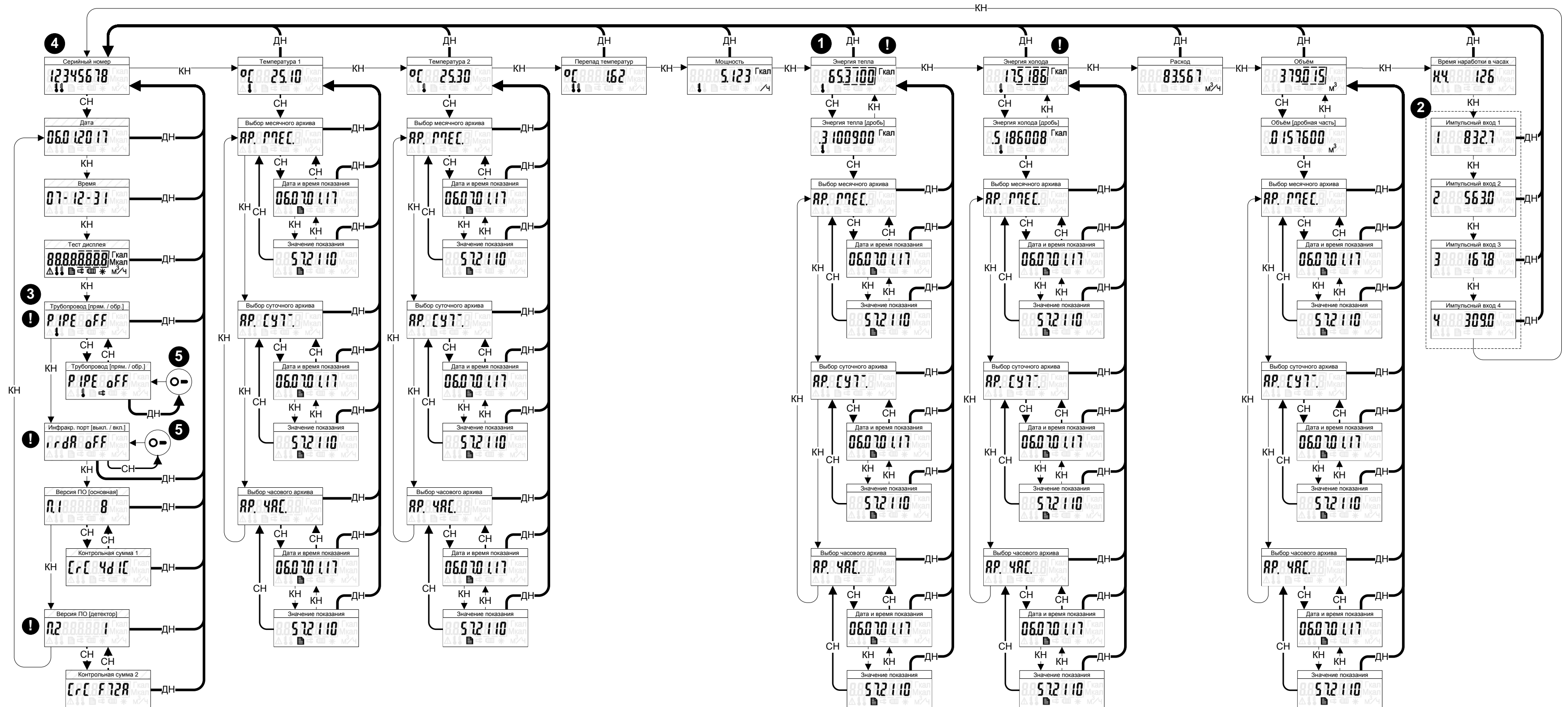


Теплосчетчик «Пульсар» Структура меню



1 при бездействии кнопки в течении 60 сек происходит автоматический переход к пункту энергии

2 штрихом выделены пункты объемов по импульсным входам, присутствуют только в модификациях с 4 импульсными входами

3 - установить в подающий трубопровод
 - установка в обратный трубопровод
on - есть возможность переключения подающий/обратный
off - нет возможности переключения подающий/обратный

4 - счетчик тепла
 - счетчик холода
 - комбинированный счетчик тепла/холода

5 переключение соответствующего состояния

! Может отсутствовать в зависимости от модификации прибора

—КН→ короткое нажатие на кнопку длительностью не более 0,7 сек

—СН→ среднее нажатие на кнопку длительностью от 0.7 до 2,5 сек

—ДН→ длинное нажатие на кнопку длительностью более 2.5 сек