

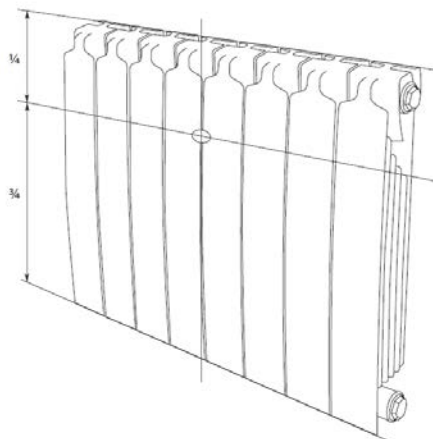
ООО научно-производственное предприятие «ТЕПЛОВОДОХРАН»
Тел.: +7 (4912) 24-02-70, info@pulsarm.ru, www.pulsarm.ru
390027 г.Рязань, ул.Новая, 51 в.

Рекомендации по монтажу распределителей тепла «Пульсар» на биметаллические радиаторы

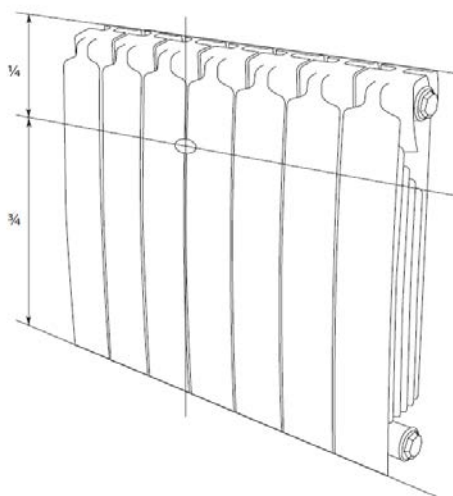
Рязань 2018 г.

1 Выбор места монтажа теплового адаптера распределителя тепла Пульсар

1.1 При четном количестве секций монтаж теплового адаптера производится между средними секциями радиатора на высоте $\frac{3}{4}$ от его нижнего края до верхнего винта теплового адаптера.



1.2 При нечетном количестве секций монтаж теплового адаптера производится между средней и соседней с ней секцией радиатора со стороны подводки.



а) Зафиксировать тепловой адаптер на радиаторе при помощи винтов и гаек М4, входящих в комплект монтажа. Момент усилия затяжки гаек 100 сН·м.



б) Если расстояние между пластинами радиатора не более 2,5 мм, то закрепить тепловой адаптер при помощи саморезов:



2 Монтаж распределителя тепла Пульсар на биметаллический радиатор



2.1 Навесить сверху распределитель на тепловой адаптер, нажать на нижнюю часть и защелкнуть пломбу, входящую в комплект поставки.

2.2 Записать в ведомость номер распределителя, номер квартиры и название помещения (номер стояка отопления).

Комплект для монтажа распределителя тепла «Пульсар» на алюминиевые и биметаллические радиаторы

	Тепловой адаптер	1 шт.
 А)	Винт М4	2 шт.
 А)	Гайка М4	2 шт.
 Б)	Саморез	2 шт.